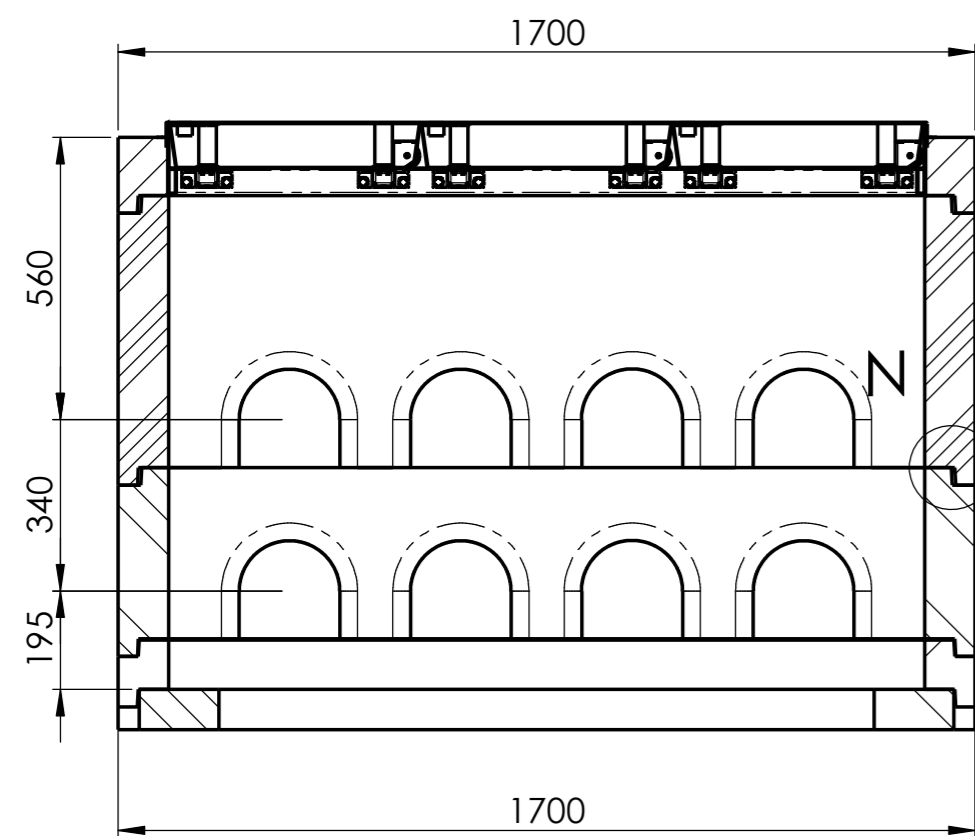
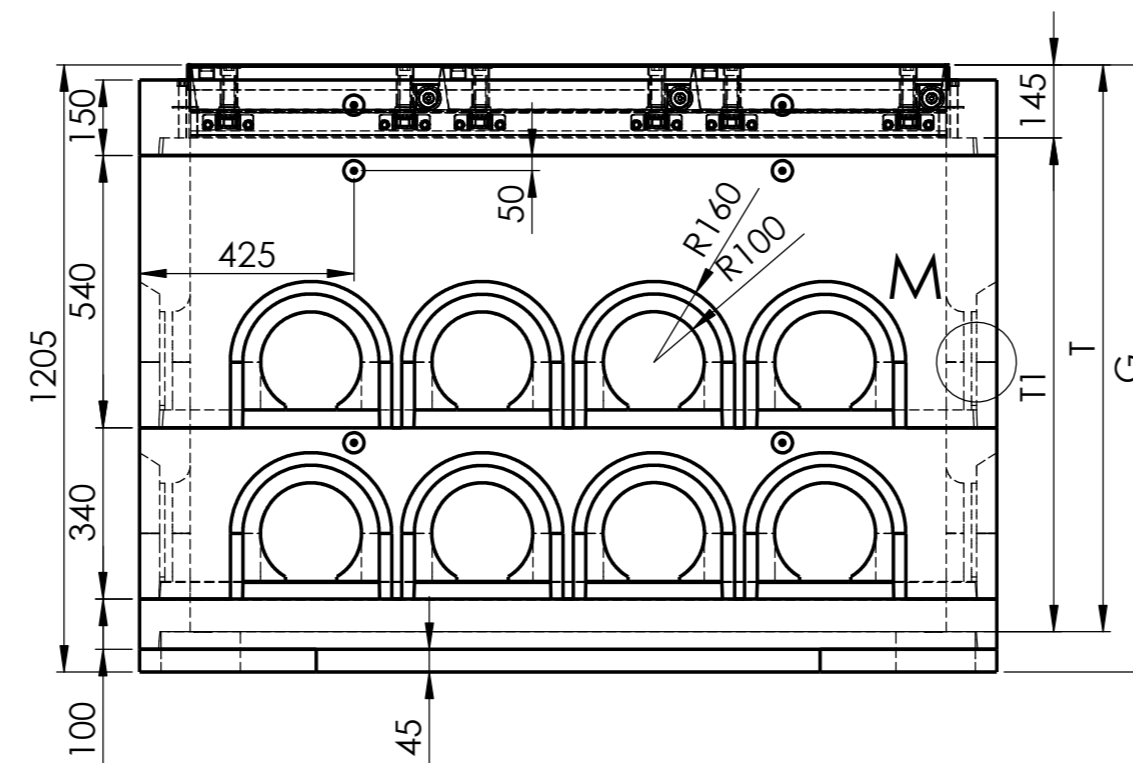


Option 1005

Option 1010



F-F (1 : 15)



**ECO.1015.R.3B.D400**  
Schachtabdeckung für Schacht 150mm  
180 Kg

**ECO.1005.DB.D400**  
Deckel aus Chromstahl mit eingebauten Rollen und Verstärkung  
65 Kg

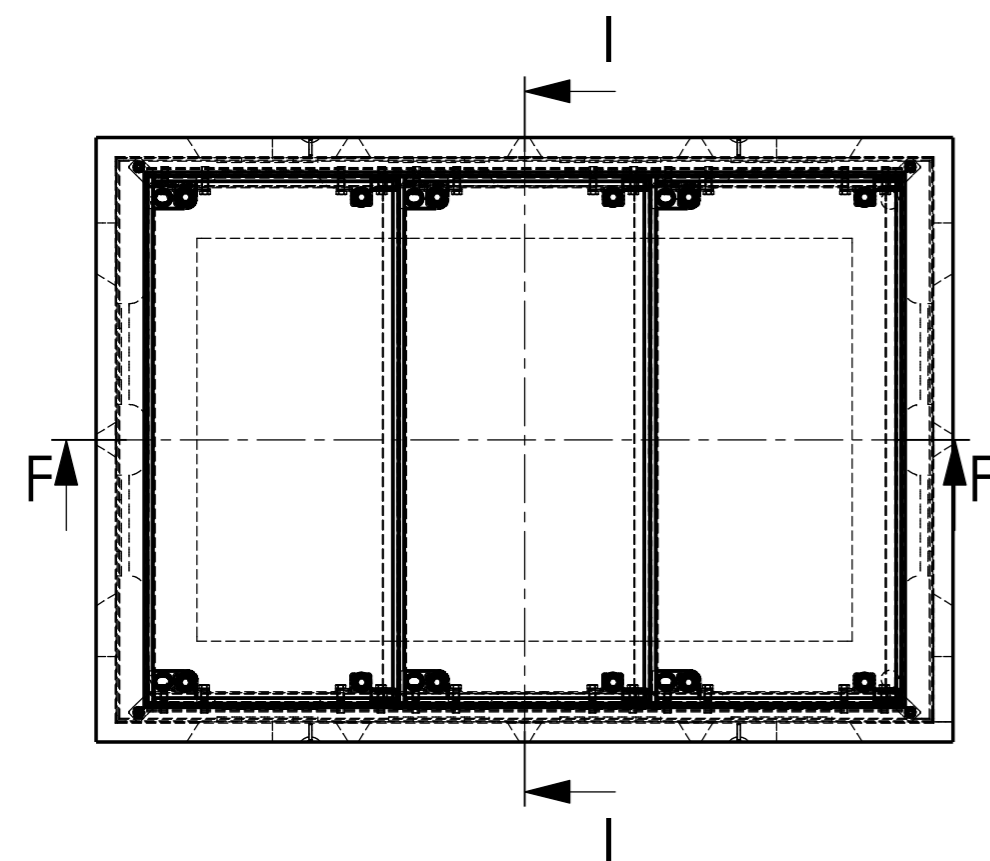
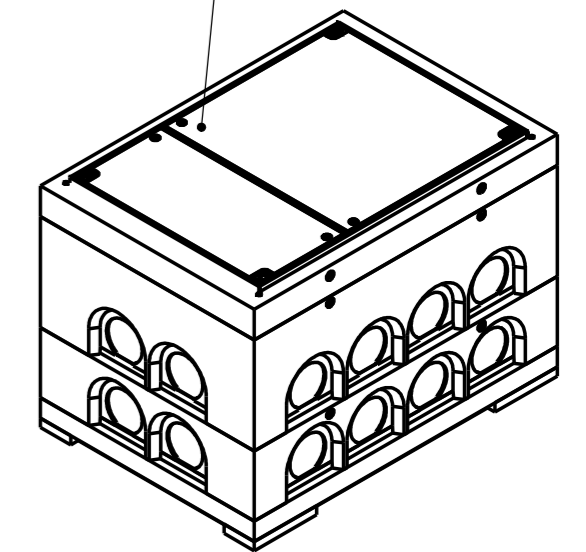
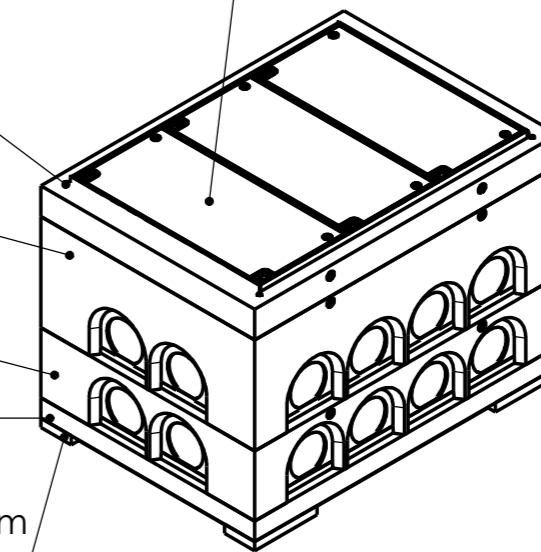
**ECO.1010.DB.D400**  
Deckel aus Chromstahl mit eingebauten Rollen und Verstärkung  
110 Kg

**SC.1015.E.54**  
Rahmen 540mm  
558 Kg

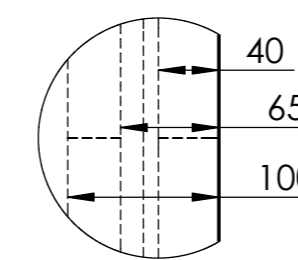
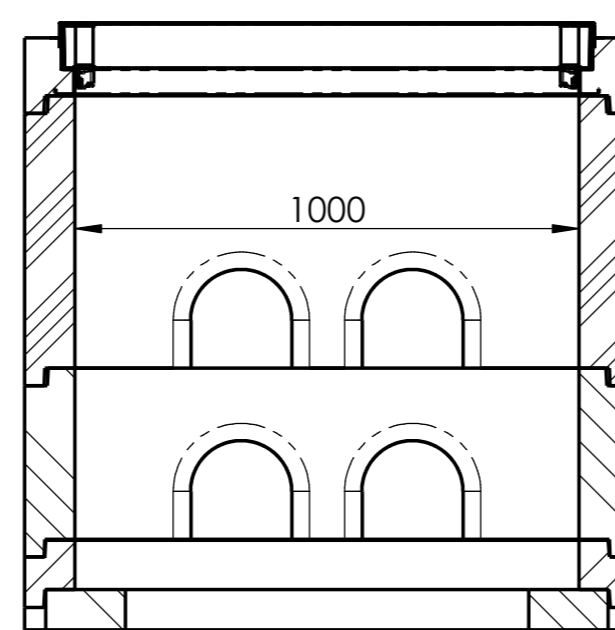
**SC.1015.E.34**  
Rahmen 340mm  
346Kg

**SC.1015.E.10**  
Rahmen 100mm  
123 Kg

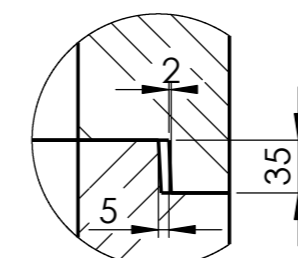
**SC.1015.B**  
Bodenrahmen 100mm  
140 Kg



N (1 : 5)



M (1 : 5)



N (1 : 5)

Boden-rahmen	Rahmen 100mm	Rahmen 340 mm	Rahmen 540 mm	Deckel ECO 250/400	Schachttiefe "T1" Schacht [mm]	Schachttiefe "T" kompl. [mm]	Schachttiefe Grabentiefe "G" [mm]
SC.xxxx.B	SC.xxxx.E.10	SC.xxxx.E.34	SC.xxxx.E.54	ECO.xxxx.XB			
1	0	1	0	1	370	515	595
1	1	1	0	1	480	625	705
1	0	0	1	1	570	715	795
1	1	0	1	1	680	825	905
1	0	2	0	1	720	865	945
1	1	2	0	1	830	975	1055
1	0	1	1	1	920	1065	1145
1	1	1	1	1	1030	1175	1255
1	0	3	0	1	1070	1215	1295
1	0	0	2	1	1120	1265	1345
1	1	3	0	1	1180	1325	1405
1	1	0	2	1	1230	1375	1455
1	0	2	1	1	1270	1415	1495
1	1	2	1	1	1380	1525	1605
1	0	4	0	1	1420	1565	1645
1	0	1	2	1	1470	1615	1695
1	1	4	0	1	1530	1675	1755
1	1	1	2	1	1580	1725	1805
1	0	3	1	1	1620	1765	1845
1	0	0	3	1	1670	1815	1895
1	1	3	1	1	1730	1875	1955
1	1	0	3	1	1780	1925	2005
1	0	2	2	1	1820	1965	2045
1	1	2	2	1	1930	2075	2155
1	0	1	3	1	2020	2165	2245
1	1	1	3	1	2130	2275	2355
1	0	0	4	1	2220	2365	2445
1	1	0	4	1	2330	2475	2555

Die vermasste Zeichnung ist berechnet und darf für eine Kombination der Elemente nicht angewendet werden. Für die Montage nur die Werte in der Konfigurationstabelle verwenden (1 cm / Element Höhenzuschlag ist einberechnet). Ausgleichsnivellierung ist mit Gewindestange am obersten Element nach oben möglich. Bei D400 Schächte müssen die Elemente einzeln mit geeignetem Mörtel zusammengesetzt werden. Hierfür einen zusätzlichen Zuschlag von 1 cm / Element zur Konfigurationstabelle einberechnen.

Allgemeintoleranzen ISO 2768-m		Material:	
D100/150 Schacht befahrbar ECO D400		Massstab	Gerechnet 19.04.2016 MH
Kombinationsliste		1:5	Geprüft MH
Format A2		Zeichnungsnr.	Datum Name
BETOX® Innovative Schachtsysteme		007-979a	

Index a:  
-optionen hinzugefügt