

- zweistufiger Feuchteregler mit 2 Zweipunktausgängen
- Sollwertbereich 0...100% rF

Zur Zweipunktregelung der Luftfeuchte durch Schalten eines zweistufigen Befeuchters, zur Zweipunktregelung Befeuchten-Entfeuchten in Sequenz u. Ä.

Beschreibung

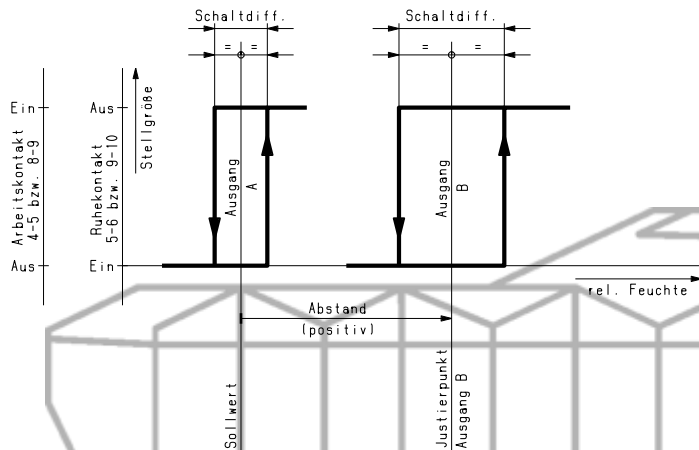
Das Gerät ist ein zweistufiger Sequenzregler, komplett mit Messbrücke und den beiden Zweipunktverstärkern mit Relaisausgang. Die Ausgangskontakte sind als separate, potentialfreie Umschalter ausgeführt.

Der Ausgang A ist auf den Sollwert justiert. Der Arbeitspunkt des Ausgangs B kann um $-16...+16\%$ rF zum Sollwert verschoben werden. Diese Abstandseinstellung legt die Funktionsfolge und den Schaltabstand zwischen den beiden Ausgängen fest. Die Schaltdifferenz der Ausgänge ist getrennt einstellbar.

Der Reglerbefehl feuchter-trockener jedes Ausgangs wird an der Gerätefront über LEDs angezeigt.

An das Gerät sind ein Sollwertfernversteller sowie ein Anzeigegerät zur Feuchteanzeige anschließbar. Über den Fernverstellereingang kann zusätzlich eine stetige Sollwertverschiebung in Abhängigkeit einer Stör- oder Führungsgröße erfolgen.

Einstellung



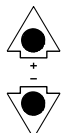
Das Diagramm veranschaulicht die Bedeutung der Einstellknöpfe:
Sollwert – Justierpunkt für Ausgang A,
Abstand – Justierpunkt für Ausgang B bezogen auf den Sollwert,
Schaltdifferenz – Abstand der Schaltpunkte für Ausgang A bzw. B.

Bei Anschluss eines Sollwertfernverstellers ist der Reglersollwert auf Marke (50% rF) zu stellen!

Anpassung an die Regelstrecke

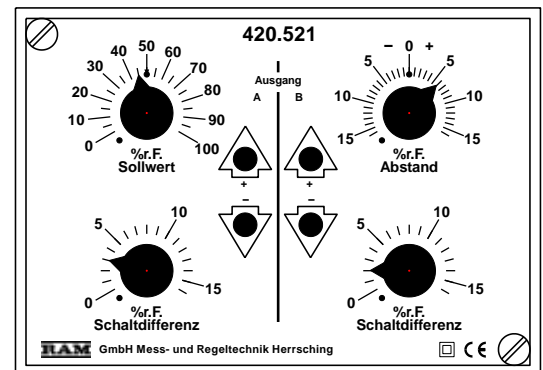
Kleine Einstellwerte der Schaltdifferenz verringern in Regelkreisen die Schwankungen der Regelgröße, vergrößern aber die Schalthäufigkeit.
Einstellrichtwert für Raumregelung, -überwachung etwa 2...5% rF.

LED-Anzeige



Regler verlangt höhere Feuchte
(Befeuchtung Ein bzw. Entfeuchtung Aus)

Regler verlangt niedrigere Feuchte
(Befeuchtung Aus bzw. Entfeuchtung Ein)



Ausschreibungstext

RAM-Doppel-Zweipunktregler Typ 420.521.
Elektron. Feuchte-Sequenzregler mit LED-Anzeige und Anschluss für Fernversteller und Istwertanzeiger.
Kunststoff-Steckgehäuse 70x100x105mm für Aufbau- und Fronteinbau.
Sollwertbereich 0...100% rF.
Netzanschluss 230V~, Schutzart IP 40.

Technische Daten

Netzanschluss	230V±10%, 50/60Hz, ca. 3VA
Umgebungstemperatur	0...60°C
Schutzart	IP 40, schutzisoliert
Gewicht	560g

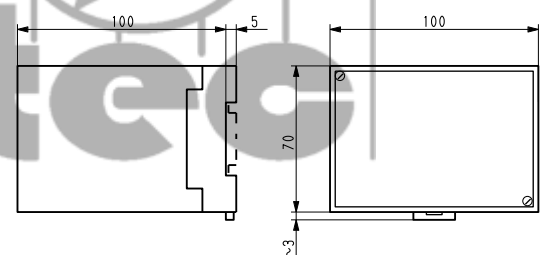
Einstellbereiche

- Sollwert A 0...100% rF
- Schaltdifferenz A 0...16% rF
- Abstand B $-16...+16\%$ rF
- Schaltdifferenz B 0...16% rF

Ausgänge

- potentialfreie Umschalter
- Schaltleistung 250V/5A, 500VA induktiv

Maßbild



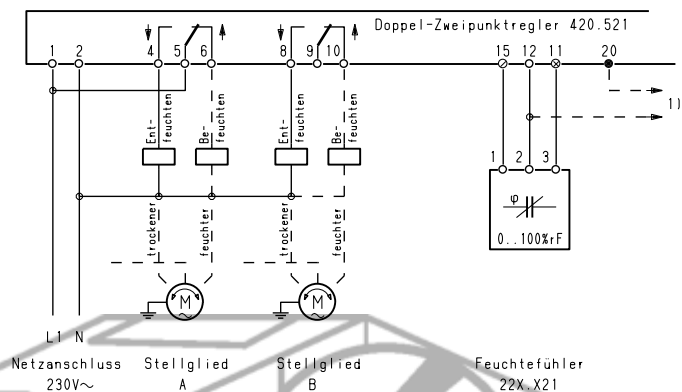
Montage

Die Geräte sind für Wandaufbau und Fronteinbau geeignet. Wandaufbau ist durch Aufschnappen auf eine 35mm-Tragschiene oder durch Schraubbefestigung möglich. Für Fronteinbau ist ein Montagezubehör Typ 999.401 erforderlich.

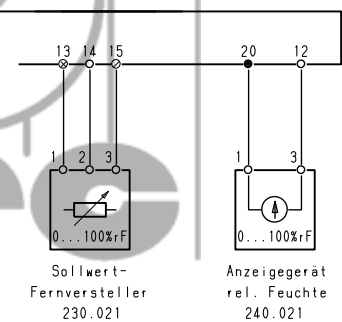
Grundschialtung (Abb. 1)

Ausgänge wahlweise auf Befeuchten Ein-Aus, Entfeuchten Ein-Aus oder auf reversierbare Stellmotore Auf-Zu.

Die geeignete Bauart des Feuchtfühlers ist aus dem RAM-Fühlerprogramm auszuwählen und die Typennummer zu ergänzen.

**Zusatzeinrichtungen****Anschluss für Sollwertfernversteller und Anzeigerät (Abb. 2)**

Digitale Anzeigeräte sind nach Datenblatt Serie 242/Abb. 3 anzuschließen



- 1) Werden an einen Feuchtfühler mehrere Regelgeräte angeschlossen, ist die Ausgangsklemme 2 entsprechend den Anschlussplänen der Regler anzuschließen. Die Klemmen 1 und 3 zur Spannungsversorgung des Fühlers dürfen nur an einen der Regler angeschlossen werden. Zusätzlich sind die Klemmen 20 (Massepotential) aller Regler zu verbinden. Dieses Schaltungsprinzip gilt auch bei Verwendung des Feuchteausgangs eines Enthalpiefühlers (siehe hierzu entspr. Datenblatt).