

- Dreipunkt-PI-Regler für außentemperaturabh. Heizungsregelungen
- Heizkurveinstellung 40°C bis 110°C bei -15°C Außentemperatur

Zur außentemperaturabhängigen Vorlaufregelung von Fußboden-, Radiator- und Konvektorheizungen, zur gleitenden Zulufttemperaturregelung, zur Vorregelung in Lüftungsanlagen usw.

## Beschreibung

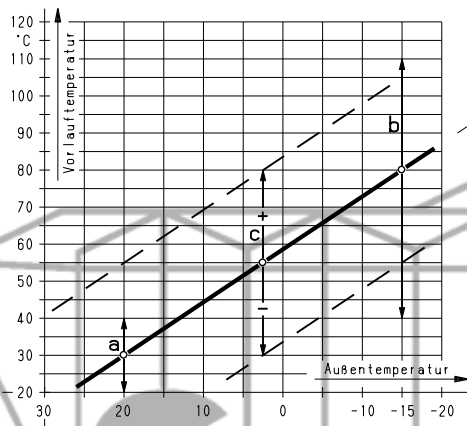
Der Regler besitzt einen Dreipunktausgang mit elektronischer PI-Rückführung zur Ansteuerung eines Mischers mit reversierbarem Stellmotor. Er regelt die Vorlauftemperatur entsprechend der eingestellten Heizkurve und der herrschenden Außentemperatur.

An der Gerätefront befinden sich Knöpfe zur Einstellung der Heizkurve, des P-Bereichs der PI-Rückführung und einer Nachtabsenkung, ferner LEDs zur Anzeige des Reglerbefehls wärmer-kälter.

Die Heizkurve wird durch getrenntes Einstellen der Vorlauftemperatur bei +20°C und -15°C Außentemperatur gewählt. Die gewünschte Nachtabsenkung kann am entsprechenden Knopf in K (°C) eingestellt und über eine separate Schaltuhr aufgeschaltet werden. Sie bewirkt eine Parallelverschiebung der Heizkurve nach tieferen Vorlauftemperaturen.

An den Regler sind ein Fernversteller oder ein Fernbedienungsgerät zur Kurvenparallelverschiebung und Anzeigergeräte für Vorlauf- und Außentemperatur anschließbar.

## Einstellung



- a Kurveinstellung bei +20°C Außentemperatur
- b Kurveinstellung bei -15°C Außentemperatur
- c Kurvenparallelverschiebung
- d Schaltschwellen Auf-Zu

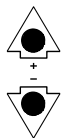
### Anpassung an die Regelstrecke

Die Rückführung (P-Bereich  $X_p$  der PI-Rückführung) dient zur Stabilisierung des Regelverhaltens.

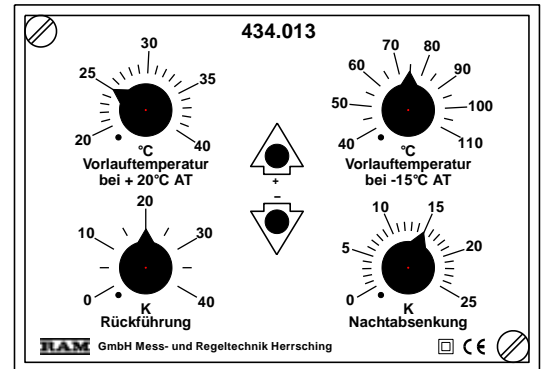
Eine optimale Einstellung ergibt sich meist mit  $X_p=20K$ .

(Dieser Richtwert gilt für ~2min Motorlaufzeit. Für einen Stellmotor mit größerer Laufzeit ist ein entsprechend kleinerer Wert einzustellen.)

### LED-Anzeige



- Regler verlangt höhere Temperatur (Heizventil Auf)
- Regler verlangt niedrigere Temperatur (Heizventil Zu)



## Ausschreibungstext

RAM-Außentemperaturabhängiger Heizungsregler Typ 434.013.

Elektronischer Dreipunkt-PI-Regler mit LED-Anzeige und Anschluss für Fernversteller und Istwertanzeiger. Kunststoff-Steckgehäuse 70x100x105mm für Aufbau- und Fronteinbau.

Heizkurveinstellung 40...110°C bei -15°C AT.

Netzanschluss 230V~, Schutzart IP 40.

## Technische Daten

Netzanschluss	230V±10%, 50/60Hz, ca. 3VA
Umgebungstemperatur	0...60°C
Schutzart	IP 40, schutzisoliert
Gewicht	570g

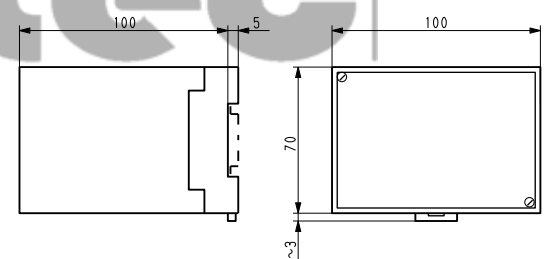
### Einstellbereiche

- Heizkurve bei +20°C Außentemp. 20...40°C Vorlauftemp.
- -15°C Außentemp. 40...110°C Vorlauftemp.
- Nachtabsenkung 0...25K Vorlauftemperatur
- Rückführung  $X_p=0...40K$

### Ausgang

- Schaltleistung 250V/500VA induktiv
- Schaltschwelle ±0,5K Vorlauftemperatur
- Rückführung PI, Nachstellzeit  $T_n=5min$

## Maßbild

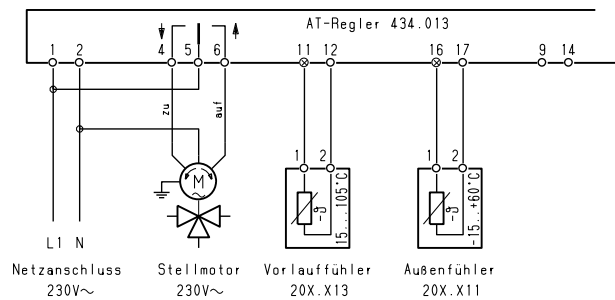


## Montage

Die Geräte sind für Wandaufbau und Fronteinbau geeignet. Wandaufbau ist durch Aufschnappen auf eine 35mm-Tragschiene oder durch Schraubbefestigung möglich. Für Fronteinbau ist ein Montagezubehör Typ 999.401 erforderlich.

### Grundschialtung (Abb. 1)

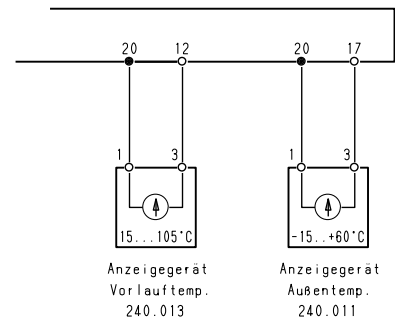
Die geeignete Bauart der Temperaturfühler ist aus dem RAM-Fühlerprogramm auszuwählen und die Typennummer zu ergänzen.  
Der Knopf "Nachtabsenkung" wird durch Verbinden der Klemmen 9 – 14 aufgeschaltet (vgl. Abb. 3).



### Zusatzeinrichtungen

#### Anschluss für Anzeigeräte (Abb. 2)

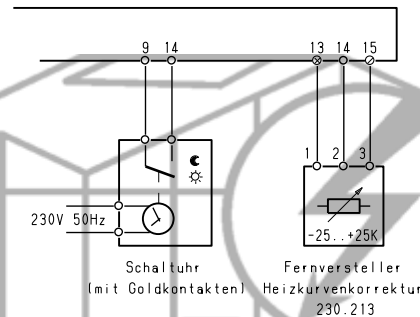
Digitale Anzeigeräte sind nach Datenblatt Serie 242/Abb. 3 anzuschließen.



### Schaltungen mit Zeitprogramm

#### Kombination für Schaltschrankeinbau (Abb. 3)

Zeitprogramm über Schaltuhr, Einstellung der Nachtabsenkung am Regler.  
Bei Bedarf: Fernversteller in der Schalttafel front zur Korrektur der Heizkurve.



#### Kombination für Einfamilienhäuser (Abb. 4)

Zeitprogramm über Schaltuhr, Fernbedienung vom Raum (Programmwahl, Heizkurvenkorrektur, Nachtabsenkung).  
Der Reglerknopf "Nachtabsenkung" wird nicht genutzt.

