

Datenblatt smartLine easy 3.0

Produktbeschreibung

Balkenleuchte für einfachste Montage mit einem einzigartigen Preis-Leistungsverhältnis. Der typische Anwendungsbereich liegt in Technikräumen / Tiefgaragen und Räumen, welche einfach und doch mit top Qualität beleuchtet werden.

- Verbesserte Montage und Demontage
- Als Pendelleuchte geeignet
- Balkenleuchte aus Stahlblech weiss lackiert
- 2-Teilig für einfachste Montage
- Endkappen aus Kunststoff

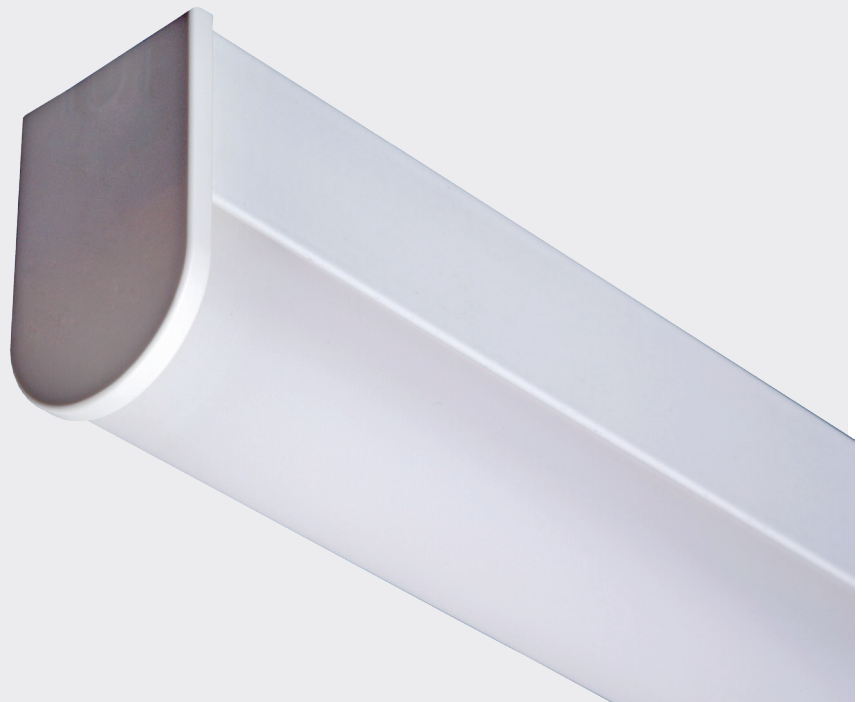
- Abdeckung aus PMMA für homogene Ausleuchtung
- Lichtquelle Samsung LEDs
- Farbtemperatur 3000 K / 4000 K
- Systemeffizienz bis > 120lm/W
- Betriebsgeräte integriert TCI MP50/MP80 slim einstellbar
Nominale Mindestlebensdauer 50'000 Stunden / Garantie 5 Jahre
- Systemgarantie 5 Jahre, aus Schweizer Produktion
- Variante mit DALI / Push - DIM
- Optional mit Notlichtmodul von Tridonic
- Betriebsgeräte DC-tauglich

smartLine easy 3.0

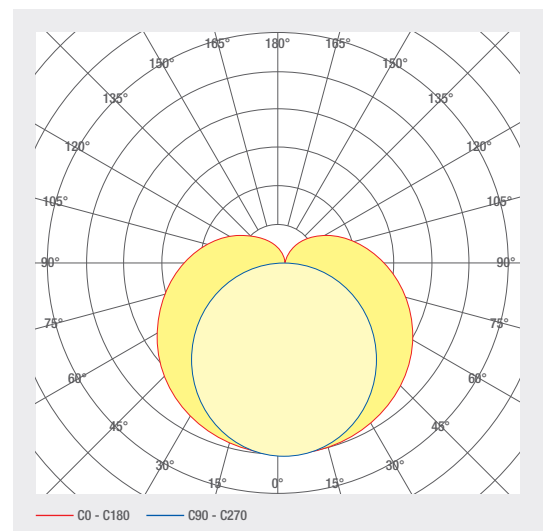
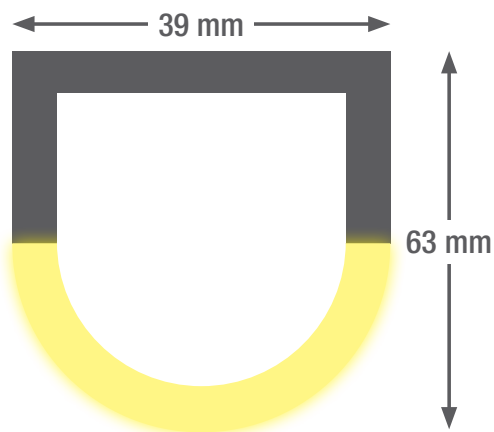
smartLine easy

Formschöne Decken- und Wandleuchte mit niedriger Aufbauhöhe und einer sehr angenehmen Lichtwirkung. Die smartLINE easy besticht durch ihre hohe Leuchtkraft und ihr puristisches Design.

Damit eignet sich diese Leuchte überall als Ersatz für konventionelle Balkenleuchten. Eine montagefreundliche Leuchte für den gewerblichen und privaten Bereich.



IP40



Notlichtelement

EM powerLED

http://www.tridonic.com/ch/download/EM_powerLED_BASIC_FX_80W_de.pdf

TRIDONIC

Artikelnummer	Bezeichnung	Eigenschaften					
1000698	smartLine easy V3.0 575 frosted - 840 - 14.5W	4000 K	230 V AC INPUT	DIFFUSED BEAM	1653 LM		L 575 x B 38 x H 58 mm
1000699	smartLine easy V3.0 575 frosted - 830 - 14.5W	3000 K	230 V AC INPUT	DIFFUSED BEAM	1566 LM		L 575 x B 38 x H 58 mm
1000700	smartLine easy V3.0 1410 frosted - 840 - 36W	4000 K	230 V AC INPUT	DIFFUSED BEAM	4132 LM		L 1410 x B 38 x H 58 mm
1000700-D	smartLine easy V3.0 1410 frosted - DALI - 840 - 36W	4000 K	230 V AC INPUT	DIFFUSED BEAM	4132 LM	DALI CONTROL	L 1410 x B 38 x H 58 mm
1000700-N	smartLine easy V3.0 1410 frosted - NOT - 840 - 36W	4000 K	230 V AC INPUT	DIFFUSED BEAM	4132 LM		L 1410 x B 38 x H 58 mm
1000701	smartLine easy V3.0 1410 frosted - 830 - 36W	3000 K	230 V AC INPUT	DIFFUSED BEAM	3915 LM		L 1410 x B 38 x H 58 mm
1000701-D	smartLine easy V3.0 1410 frosted - DALI - 830 - 36W	3000 K	230 V AC INPUT	DIFFUSED BEAM	3915 LM	DALI CONTROL	L 1410 x B 38 x H 58 mm
1000701-N	smartLine easy V3.0 1410 frosted - NOT - 830 - 36W	3000 K	230 V AC INPUT	DIFFUSED BEAM	3915 LM		L 1410 x B 38 x H 58 mm
1000702	smartLine easy V3.0 1130 frosted - 840 - 29W	4000 K	230 V AC INPUT	DIFFUSED BEAM	3306 LM		L 1130 x B 38 x H 58 mm
1000702-D	smartLine easy V3.0 1130 frosted - DALI - 840 - 29W	4000 K	230 V AC INPUT	DIFFUSED BEAM	3306 LM	DALI CONTROL	L 1130 x B 38 x H 58 mm
1000702-N	smartLine easy V3.0 1130 frosted - NOT - 840 - 29W	4000 K	230 V AC INPUT	DIFFUSED BEAM	3306 LM		L 1130 x B 38 x H 58 mm
1000703	smartLine easy V3.0 1130 frosted - 830 - 29W	3000 K	230 V AC INPUT	DIFFUSED BEAM	3132 LM		L 1130 x B 38 x H 58 mm
1000703-D	smartLine easy V3.0 1130 frosted - DALI - 830 - 29W	3000 K	230 V AC INPUT	DIFFUSED BEAM	3132 LM	DALI CONTROL	L 1130 x B 38 x H 58 mm
1000703-N	smartLine easy V3.0 1130 frosted - NOT - 830 - 29W	3000 K	230 V AC INPUT	DIFFUSED BEAM	3132 LM		L 1130 x B 38 x H 58 mm

Betriebsart	Netzteil Einstellung				Strom [mA]	Leuchtenlänge [mm] / Farbtemperatur			
	1	2	3	4		575 / 3000K	575 / 4000K	1130 / 3000K	1130 / 4000K
Low (LO)	-	-	ON	ON	150	11W / 1210 lm	11W / 1320 lm	22W / 2420 lm	22W / 2640 lm
Standard	-	ON	ON	-	200	14W / 1566 lm	14W / 1653 lm	29W / 3132 lm	29W / 3306 lm
High (HO)	ON	-	ON	ON	284	22W / 2332 lm	22W / 2420 lm	44W / 4664 lm	44W / 4840 lm

Betriebsart	Netzteil Einstellung				Strom[mA]	Leuchtenlänge [mm] / Farbtemperatur	
	1	2	3	4		1410 / 3000K	1410 / 4000K
Standard	-	-	-	-	200	36W / 3915 lm	36W / 4132 lm
High (HO)	ON	-	-	ON	290	55W / 5830 lm	55W / 6050 lm

Betriebsgeräte

TCI MP 50

<http://win.tcisonno.com/Downloads/?IDitem=546&field=docs>

TCI MP 80

<http://win.tcisonno.com/Downloads/?IDitem=968&field=docs>

LED's

LM280/24R22

http://win.tcisonno.com/public/CMS/Files/0/128166_8xxS.pdf

LM560/24R44

http://win.tcisonno.com/public/CMS/Files/0/128168_8xxS.pdf

Technische Daten

Umgebungstemperatur t_a	-20 ... +45°C
Max. Oberflächentemperatur	65°C
Lagertemperatur	-40 ... +85°C
Schutzart	IP40
Leistung	nach Länge
Spannung	230 V AC



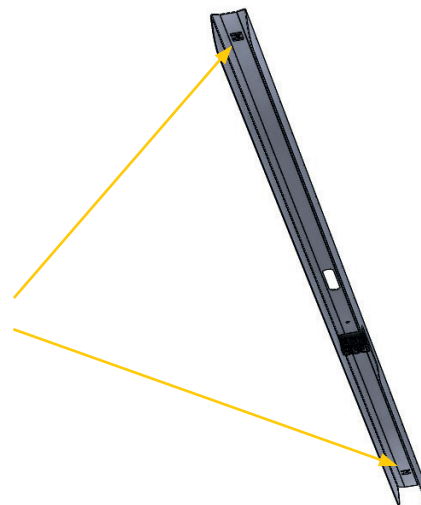
Montagevariante

Step 1

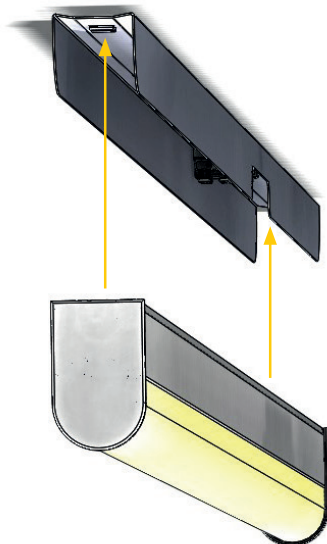


Grundplatte montieren

Step 2

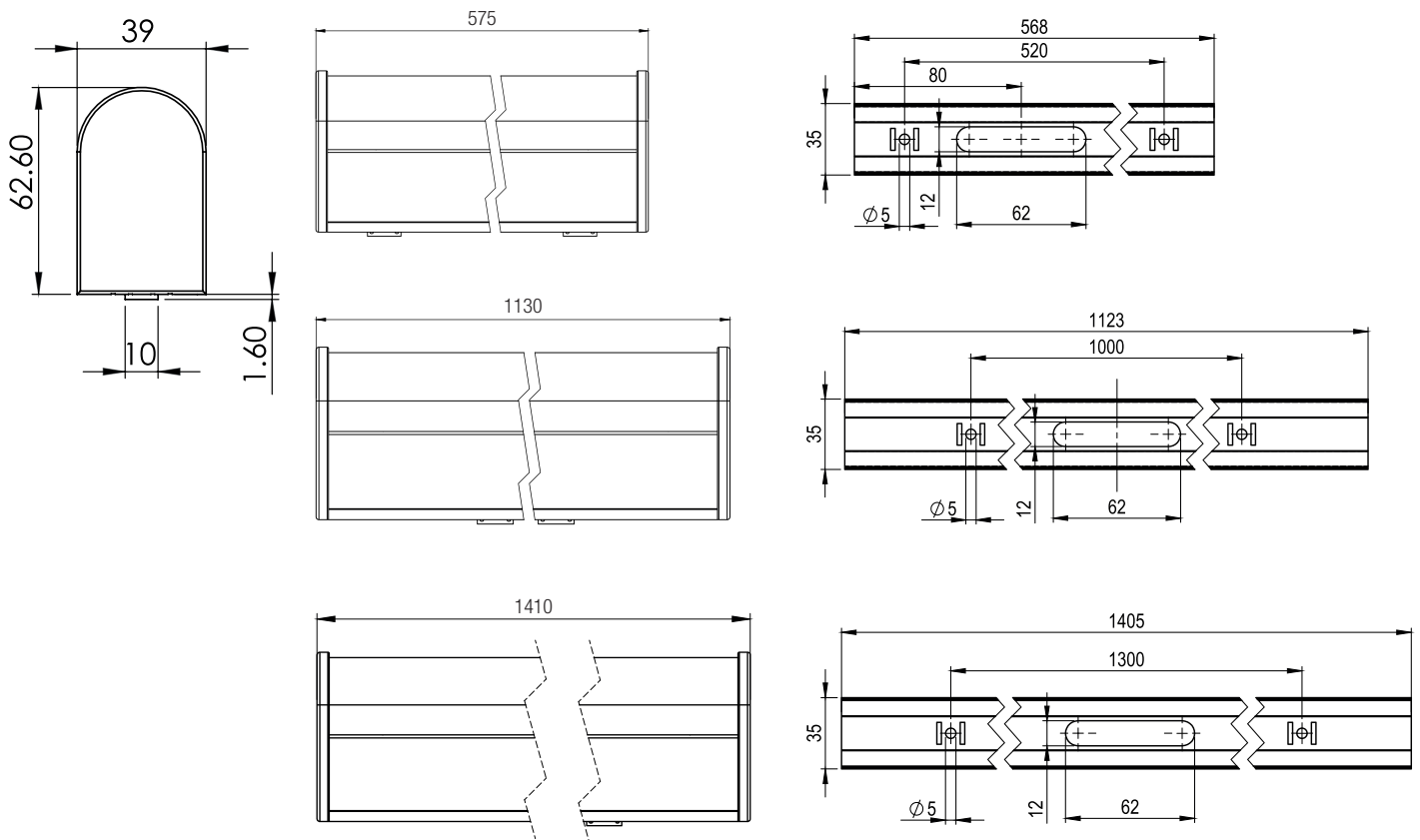


Step 3



Profil nach Montage der Grundplatte und elektrischem Anschluss einrasten

Dimensionen



Elektrischer Anschluss

L / N / PE

