

## ELEMENT

Konstantspannung – Nicht dimmbar



### Anwendungsgebiete

- Geeignet für Leuchten der Schutzklasse II
- Dekorative Beleuchtung für Gastgewerbe, Restaurants und Shops
- Regalbeleuchtung für Shops
- Voutenbeleuchtung
- Unterbaubeleuchtung

### Produktvorteile

- Großer Ausgangsleistungsbereich: bis zu 90 W
- Kompatibel mit OSRAM Flex Produkten
- Exzellentes Preis-Leistungs-Verhältnis

### Produkteigenschaften

- Lebensdauer: bis zu 50.000 h (Temperatur am  $t_c = 75\text{ °C}$ )
- Übertemperatur-Schutz
- Überlastschutz

## Technische Daten

### Elektrische Daten

Produkt-Bezeichnung	Nennspannung	Netzfrequenz	Eingangsspannung	Oberschwingungsgehalt	Netzleistungsfaktor $\lambda$	EVG-Effizienz
ELEMENT 30/220...240/24	220...240 V	50...60 Hz	198...264 V	< 20 %	> 0,90	86 %
ELEMENT 60/220...240/24	220...240 V	50...60 Hz	198...264 V	< 20 %	> 0,90	86 %
ELEMENT 90/220...240/24	220...240 V	50...60 Hz	198...264 V	< 20 %	> 0,90	87 %

Produkt-Bezeichnung	Geräteverlustleistung	Schutzleiterstrom	Einschaltstrom	Max. Anz. EVG an Sicherungsautomat 10 A	Max. Anz. EVG an Sicherungsautomat 16 A
ELEMENT 30/220...240/24	4,2 W	<0,7 mA	<8 A	17	28
ELEMENT 60/220...240/24	8,4 W	<0,7 mA	< 23 A	10	16
ELEMENT 90/220...240/24	11,7 W	<0,7 mA	< 43 A	9	11

Produkt-Bezeichnung	Max. Anz. EVG an Sicherungsaut. 25 A (B)	Stoßspannungsfestigkeit (L-N)	Ausgangsspannung	U-OUT (Arbeitsspannung)	Ausgangsleistung
ELEMENT 30/220...240/24	47	1 kV	24 V	24 V	30 W
ELEMENT 60/220...240/24	27	1 kV	24 V	24 V	60 W
ELEMENT 90/220...240/24	18	1 kV	24 V	24 V	90 W

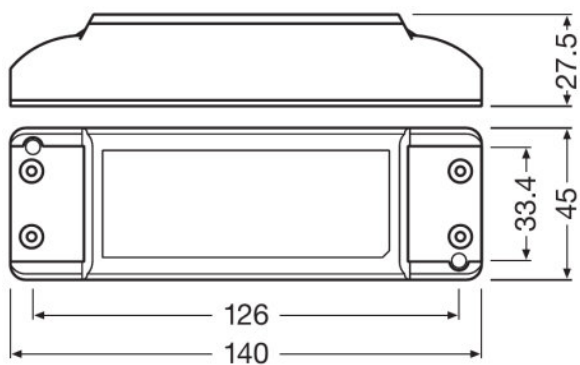
Produkt-Bezeichnung	Galvanische Trennung	Galvanische Trennung primär/sekundär
ELEMENT 30/220...240/24	SELV	3 kV
ELEMENT 60/220...240/24	SELV	3 kV
ELEMENT 90/220...240/24	SELV	3 kV

### Abmessungen & Gewicht

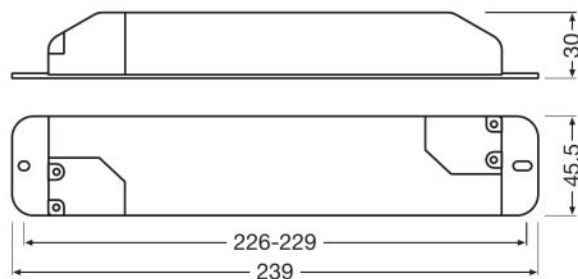
Produkt-Bezeichnung	Länge	Breite	Höhe	Produktgewicht	Leitungsquerschnitt eingangsseitig
ELEMENT 30/220...240/24	140,0 mm	45,0 mm	27,5 mm	145,00 g	0,75...1,5 mm <sup>2</sup>
ELEMENT 60/220...240/24	238,9 mm	45,5 mm	30,0 mm	231,00 g	0,75...1,5 mm <sup>2</sup>
ELEMENT 90/220...240/24	230,0 mm	60,0 mm	35,0 mm	564,00 g	0,75...1,5 mm <sup>2</sup>

Produkt-Bezeichnung	Leitungsquerschnitt ausgangsseitig	Abisolierlänge eingangsseitig	Abisolierlänge ausgangsseitig
ELEMENT 30/220...240/24	0,75...1,5 mm <sup>2</sup>	8,0 mm	8,0 mm
ELEMENT 60/220...240/24	0,75...1,5 mm <sup>2</sup>	8,0 mm	8,0 mm
ELEMENT 90/220...240/24	0,75...1,5 mm <sup>2</sup>	8,0 mm	8,0 mm

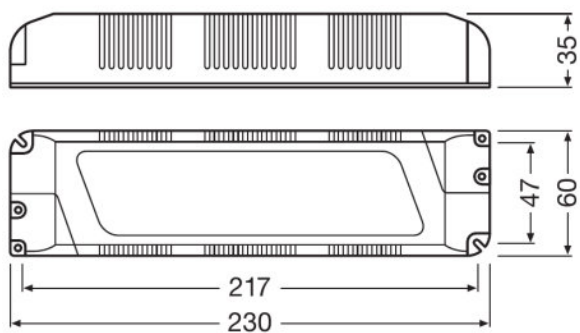
Produkt Grafik



ELEMENT 30/220...240/24



ELEMENT 60/220...240/24



ELEMENT 90/220...240/24

## Farben & Materialien

Produkt-Bezeichnung	Gehäusematerial
ELEMENT 30/220...240/24	Kunststoff
ELEMENT 60/220...240/24	Kunststoff
ELEMENT 90/220...240/24	Kunststoff

## Temperaturen & Betriebsbedingungen

Produkt-Bezeichnung	Umgebungs-temperaturbereich	Maximale Temperatur am Messpunkt tc	Max. Gehäusetemperatur im Fehlerfall	Zulässige rel. Luftfeuchte beim Betrieb
ELEMENT 30/220...240/24	-20...+45 °C	85 °C	110 °C	5...85 % <sup>1)</sup>
ELEMENT 60/220...240/24	-20...+50 °C	85 °C	110 °C	5...85 % <sup>1)</sup>
ELEMENT 90/220...240/24	-20...+50 °C	85 °C	110 °C	5...85 % <sup>1)</sup>

<sup>1)</sup> max. 56 d/y bei 85%

## Lebensdauer

Produkt-Bezeichnung	EVG Lebensdauer
ELEMENT 30/220...240/24	50000 h <sup>1)</sup>
ELEMENT 60/220...240/24	50000 h <sup>1)</sup>
ELEMENT 90/220...240/24	50000 h <sup>1)</sup>

<sup>1)</sup> T<sub>c</sub> = 75°C, bei max. 10% Ausfallrate

## Zusätzliche Produktdaten

Produkt-Bezeichnung	Gekapselt
ELEMENT 30/220...240/24	Ja
ELEMENT 60/220...240/24	Ja
ELEMENT 90/220...240/24	Ja

## Einsatzmöglichkeiten

Produkt-Bezeichnung	Dimmbar	Übertemperaturschutz	Überlastschutz
ELEMENT 30/220...240/24	Nein	Ja	Ja
ELEMENT 60/220...240/24	Nein	Ja	Ja
ELEMENT 90/220...240/24	Nein	Ja	Ja

Produkt-Bezeichnung	Kurzschlusschutz	Leerlauf-festigkeit	Geeignet für Leuchten mit Schutzklasse	Art des Anschlusses, Ausgangsseite
ELEMENT 30/220...240/24	Ja	Ja	II	Klemme
ELEMENT 60/220...240/24	Ja	Ja	II	Klemme
ELEMENT 90/220...240/24	Ja	Ja	II	Klemme

## Zertifikate & Standards

Produkt-Bezeichnung	Prüfzeichen - Zulassung
ELEMENT 30/220...240/24	CE
ELEMENT 60/220...240/24	CE
ELEMENT 90/220...240/24	CE

Produkt-Bezeichnung	Normen	Schutz-klasse
ELEMENT 30/220...240/24	Gemäß IEC 61347-1/Gemäß IEC 61347-2-13/Gemäß IEC 62384/Gemäß IEC 61000-3-2/Gemäß CISPR 15/Gemäß IEC 61000-3-3/Gemäß IEC 61547	II
ELEMENT 60/220...240/24	Gemäß IEC 61347-1/Gemäß IEC 61347-2-13/Gemäß IEC 62384/Gemäß IEC 61000-3-2/Gemäß CISPR 15/Gemäß IEC 61000-3-3/Gemäß IEC 61547	II
ELEMENT 90/220...240/24	Gemäß IEC 61347-1/Gemäß IEC 61347-2-13/Gemäß IEC 62384/Gemäß IEC 61000-3-2/Gemäß CISPR 15/Gemäß IEC 61000-3-3/Gemäß IEC 61547	II

Produkt-Bezeichnung	Schutzart
ELEMENT 30/220...240/24	IP20
ELEMENT 60/220...240/24	IP20
ELEMENT 90/220...240/24	IP20

## Logistische Daten

Produkt-Bezeichnung	Lager-temperatur-bereich
ELEMENT 30/220...240/24	-40...85 °C
ELEMENT 60/220...240/24	-40...85 °C
ELEMENT 90/220...240/24	-40...85 °C

## Anwendungshinweis

Für weitere Anwendungsinformationen beachten Sie bitte das Produktdatenblatt







## Verkaufs- und Technischer Support

Verkaufs- und Technischer Support [www.osram.de](http://www.osram.de)

## Downloads

Datei
-------

## Familiendatenblatt

	Produktdatenblatt 728237_Datasheet ELEMENT 3024
	Broschüren 730792_Light is universal - Easy installation of efficient complete systems (DE)
	Broschüren 730791_Light is universal - Easy installation of efficient complete systems (EN)
	Konformitätserklärungen 727241_EC ELEMENT
	Produktdatenblatt 728238_Datesheet ELEMENT 6024
	Produktdatenblatt 728239_Datesheet ELEMENT 9024

## Verpackungsinformationen

Produkt-Code	Produkt-Bezeichnung	Verpackungseinheit (Stück pro Einheit)	Abmessungen (Länge x Breite x Höhe)	Volumen	Gewicht brutto
4052899463776	ELEMENT 30/220...240/24	Versandschachtel 20	242 mm x - x 162 mm	6.00 dm <sup>3</sup>	3180.00 g
4052899463790	ELEMENT 60/220...240/24	Versandschachtel 20	255 mm x - x 177 mm	11.01 dm <sup>3</sup>	5182.00 g
4052899463813	ELEMENT 90/220...240/24	Versandschachtel 20	317 mm x - x 197 mm	15.24 dm <sup>3</sup>	11956.00 g

Die genannten Produktnummern beschreiben die kleinste bestellbare Mengeneinheit. Eine Versandeinheit kann mehrere Einzelprodukte beinhalten. Als Bestellmenge verwenden Sie bitte das Ein- oder Mehrfache einer Versandeinheit.

## Haftungsausschluss

Änderungen und Irrtümer vorbehalten. Vergewissern Sie sich, dass Sie immer den neuesten Stand verwenden.