



### Driver LCA 100W 24V one4all SC PRE Baureihe PREMIUM

#### Produktbeschreibung

- Dimmbarer 24 V Konstantspannungs-LED-Driver für flexible Konstantspannungs-LED-Streifen
- one4all Interface und ready2mains ermöglichen verschiedene Dimmmöglichkeiten
- Dimmbereich von 1 – 100 %
- Kein externer Dimmer notwendig
- Geeignet für Sicherheitsbeleuchtungsanlagen gemäß EN 50172
- Nominale Lebensdauer bis zu 50.000 h
- 5 Jahre Garantie

#### Typische Anwendung

- Voutenbeleuchtung, Fassaden-Akzentbeleuchtung, indirekte Deckenbeleuchtung

#### Technische Details

- 24 V, 100 W
- Kleine Bauform (295 x 43 x 30 mm) mit Zugentlastung
- Kleiner Querschnitt
- Steckklemmen zur einfachen Verdrahtung
- 2 Ausgangskanäle (+/-) für mehr Flexibilität bei der Anwendung

#### Systemlösung

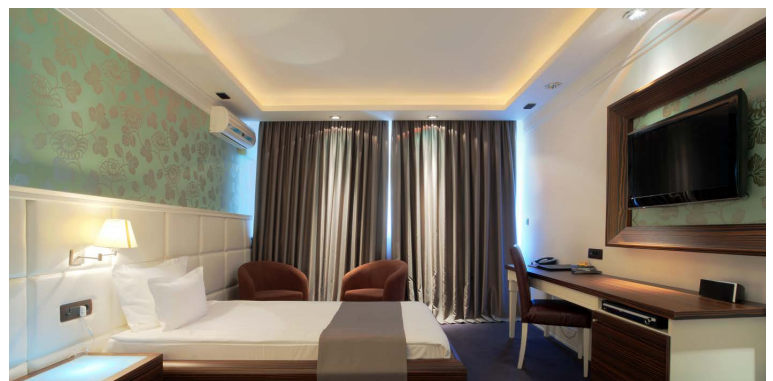
- Tridonic LLE-FLEX ADV 600, 1.200, 1.800 lm/m
- Tridonic LLE-FLEX EXC 600, 1.200, 1.800, 2.500 lm/m
- In Verbindung mit Flex-Zubehör Wire to PCB Stecker
- Die einwandfreie Funktion von Fremdmodulen bei niedrigem Dimmlevel kann nicht garantiert werden und wird nicht empfohlen



**Normen**, Seite 3



Systemlösung



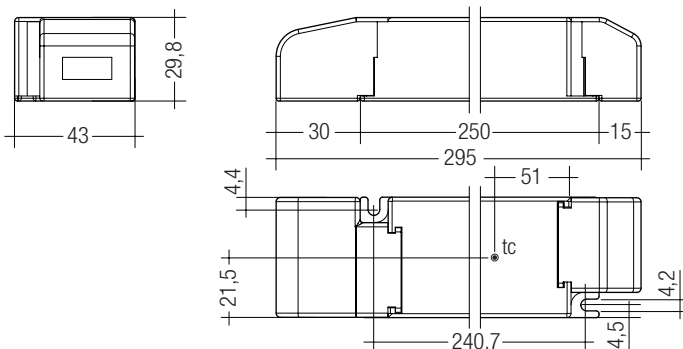
IP20 SELV       RoHS

### Driver LCA 100W 24V one4all SC PRE

Baureihe PREMIUM

#### Technische Daten

Netzspannungsbereich	220 – 240 V
Wechselspannungsbereich	198 – 264 V
Gleichspannungsbereich	176 – 280 V
Netzfrequenz	0 / 50 / 60 Hz
Typ. Nennstrom (bei 230 V, 50 Hz, Volllast) <sup>①</sup>	468 mA
Typ. Strom (220 V, 0 Hz, Volllast, 15 % Dimmlevel)	93 mA
Ableitstrom (bei 230 V, 50 Hz, Volllast) <sup>①</sup>	< 260 µA
Max. Eingangsleistung	111 W
Typ. Wirkungsgrad (bei 230 V / 50 Hz / Volllast)	93 %
λ (bei 230 V, 50 Hz, Volllast) <sup>①</sup>	0,99
Typ. Leistungsaufnahme im Stand-by <sup>②</sup>	< 0,2 W
Typ. Eingangsstrom im Leerlauf	40,4 mA
Typ. Eingangsleistung im Leerlauf <sup>②</sup>	2,6 W
Einschaltstrom (Spitze / Dauer)	43 A / 280 µs
THD (bei 230 V, 50 Hz, Volllast) <sup>①</sup>	< 5,7 %
Time to light (bei 230 V, 50 Hz, Volllast) <sup>①</sup>	< 0,35 s
Time to light (DC-Betrieb)	< 0,32 s
Umschaltzeit (AC/DC)	< 0,3 s
Abschaltzeit (bei 230 V, 50 Hz, Volllast)	< 20 ms
Ausgangsspannungstoleranz	± 1 V
Ausgangsspannung NF Restwelligkeit (< 120 Hz)	± 10 %
Max. Ausgangsspannung (Leerlaufspannung)	60 V
PWM-Frequenz	≥ 1 kHz
Dimmbereich	1 – 100 %
Stoßspannungsfestigkeit (zwischen L – N)	1 kV
Stoßspannungsfestigkeit (zwischen L/N – PE)	2 kV
Abmessungen LxBxH	295 x 43 x 29,8 mm



#### Bestelldaten

Typ	Artikelnummer	Verpackung Karton <sup>®</sup>	Verpackung Palette	Gewicht pro Stk.
LCA 100W 24V one4all SC PRE	28001253	10 Stk.	240 Stk.	0,254 kg

#### Spezifische technische Daten

Typ	Last	Vorwärts- spannung	Ausgangsstrom	Max. Ausgangsleistung (bei 24 V, Volllast)	Typ. Leistungsaufnahme (bei 24 V, Volllast)	Typ. Stromaufnahme (bei 24 V, Volllast)	Max. Gehäuse- temperatur tc	Umgebungs- temperatur ta
LCA 100W 24V one4all SC PRE	10 %	24 V	0,417 A	10 W	12,9 W	75 mA	73 °C	-25 ... +50 °C
	20 %	24 V	0,833 A	20 W	23,3 W	119 mA	73 °C	-25 ... +50 °C
	30 %	24 V	1,250 A	30 W	33,8 W	163 mA	73 °C	-25 ... +50 °C
	40 %	24 V	1,667 A	40 W	44,3 W	206 mA	73 °C	-25 ... +50 °C
	50 %	24 V	2,083 A	50 W	54,8 W	250 mA	73 °C	-25 ... +50 °C
	60 %	24 V	2,500 A	60 W	65,2 W	294 mA	78 °C	-25 ... +50 °C
	70 %	24 V	2,917 A	70 W	75,7 W	337 mA	78 °C	-25 ... +50 °C
	80 %	24 V	3,333 A	80 W	86,2 W	381 mA	80 °C	-25 ... +50 °C
	90 %	24 V	3,750 A	90 W	96,6 W	425 mA	80 °C	-25 ... +45 °C
	100 %	24 V	4,167 A	100 W	107,1 W	468 mA	80 °C	-25 ... +45 °C

<sup>①</sup> Gültig bei 100 % Dimmlevel.

<sup>②</sup> Abhängig vom DALI-Datenverkehr am Interface.

<sup>③</sup> Jeder Artikel ist einzelverpackt. In der Einzelverpackung befindet sich der Treiber und die Zugenlastung-Sets.

## 1. Normen

EN 55015  
 EN 61000-3-2  
 EN 61000-3-3  
 EN 61347-1  
 EN 61347-2-13  
 EN 62384  
 EN 61547  
 EN 62386-101 (Gemäß DALI Standard V2)  
 EN 62386-102  
 EN 62386-207  
 Gemäß EN 50172 für Zentralbatterieanlagen geeignet  
 Gemäß EN 60598-2-22 für Notlichtinstallation geeignet

## 2. Thermische Angaben und Lebensdauer

### 2.1 Erwartete Lebensdauer

Erwartete Lebensdauer					
Typ	Ausgangsleistung	ta	40 °C	45 °C	50 °C
	80 – 100 W	tc	75 °C	80 °C	80 °C
		Lebensdauer	80.000 h	60.000 h	50.000 h
LCA 100W 24V one4all SC PRE	60 – 80 W	tc	70 °C	75 °C	78 °C
		Lebensdauer	> 100.000 h	100.000 h	70.000 h
	40 – 60 W	tc	65 °C	70 °C	73 °C
		Lebensdauer	> 100.000 h	> 100.000 h	80.000 h

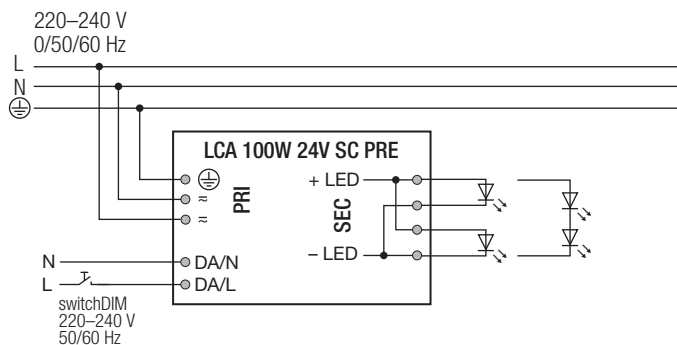
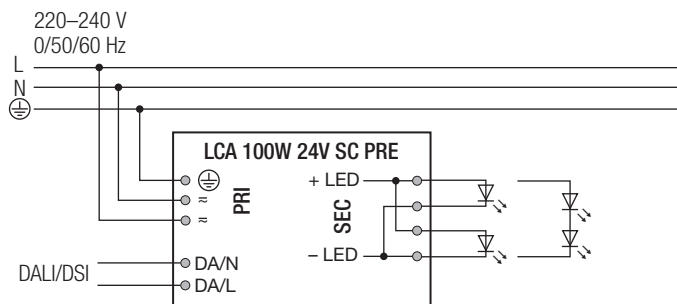
Das DC-Spannungsversorgungsgerät ist für die oben angegebene Lebensdauer ausgelegt, unter Nennbedingungen mit einer Ausfallwahrscheinlichkeit von kleiner 10 %.

Die Abhängigkeit des Punktes tc von der Temperatur ta hängt auch vom Design der Leuchte ab. Liegt die gemessene Temperatur tc etwa 5 K unter tc max., sollte die Temperatur ta geprüft und schließlich die kritischen Bauteile (z.B. ELCAP) gemessen werden.

Detaillierte Informationen auf Anfrage.

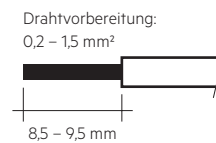
## 3. Installation / Verdrahtung

### 3.1 Anschlussdiagramm

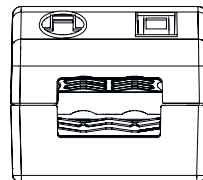


### 3.2 Leitungsart und Leitungsquerschnitt (Netzleitungen)

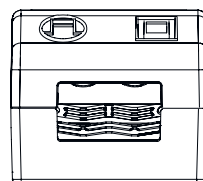
Zur Verdrahtung können Litzendraht mit Aderendhülsen oder Volldraht von 0,2 – 1,5 mm<sup>2</sup> verwendet werden. Für perfekte Funktion der Steckklemme (WAGO 250) Leitungen 8,5 – 9,5 mm abisolieren. Nur ein Draht pro Anschlussklemme verwenden.



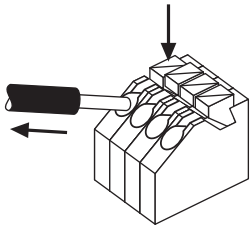
Sekundäre Zugentlastung für Kabel mit größerem Kabelmantel



Sekundäre Zugentlastung für Kabel mit kleinerem Kabelmantel



### 3.3 Lösen der Klemmverdrahtung



#### Lösen der Klemmenverdrahtung

Dazu den "Push-Button" an der Klemme betätigen und den Draht nach vorne abziehen.

### 3.4 Verdrahtungsrichtlinien

- Die sekundären Leitungen sollten für ein gutes EMV-Verhalten getrennt von den Netzanschlüssen und -leitungen geführt werden.
- Für ein gutes EMV-Verhalten sollte die LED-Verdrahtung so kurz wie möglich gehalten werden. Die max. sekundäre Leitungslänge beträgt 2 m (4 m Schleife).
- Sekundäres Schalten ist nicht zulässig.
- Der LED-Driver besitzt keinen sekundärseitigen Verpolschutz. LED-Module, welche keinen Verpolschutz aufweisen, können bei Verpolung zerstört werden.
- Falsche Verdrahtung des LED-Driver kann zu irreparablen Schäden führen und eine richtige Funktion ist nicht mehr gegeben.

### 3.5 Anschließen des LED-Moduls im Betrieb

Anschließen des LED-Moduls während des Betriebs ist nicht zulässig, da eine Ausgangsspannung  $> 0$  V anliegen kann.

Wird eine LED-Last angeschlossen, muss das Gerät zuerst neu gestartet werden, bevor der LED-Ausgang aktiviert wird. Dies kann durch Aus- und Einschalten des LED-Betriebsberätes sowie per DALI, DSI, switchDIM oder ready2mains erfolgen.

### 3.6 Erdanschluss

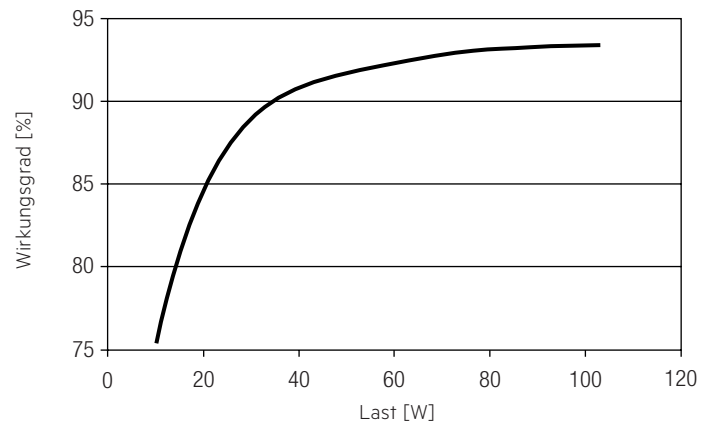
Der Erdanschluss ist als Schutzerde ausgeführt. Der LED-Driver kann mittels Erdklemme geerdet werden. Wird der LED-Driver geerdet, muss dies mit Schutzerde (PE) erfolgen. Für die Funktion des LED-Driver ist keine Erdung notwendig. Zur Verbesserung von folgenden Verhalten wird ein Erdanschluss empfohlen:

- Funkstörung
- LED Restglimmen im Standby
- Übertragung von Netztransienten an den LED Ausgang

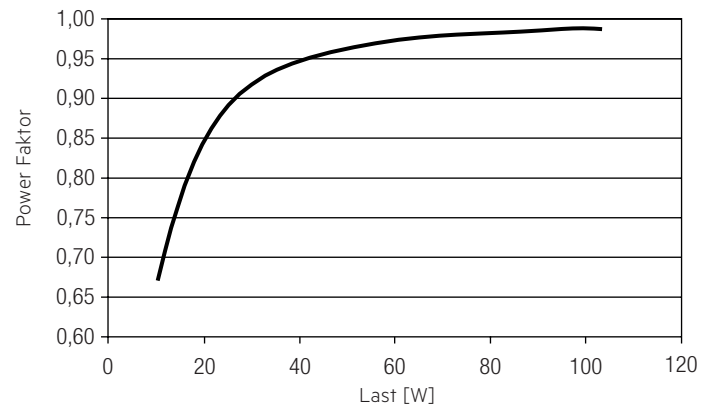
Generell ist es empfehlenswert bei Modulen, die auf geerdeten Leuchten-teilen bzw. Kühlkörpern montiert sind und dadurch eine hohe Kapazität gegenüber Erde darstellen, auch den LED-Driver zu erden.

## 4. Elektr. Eigenschaften

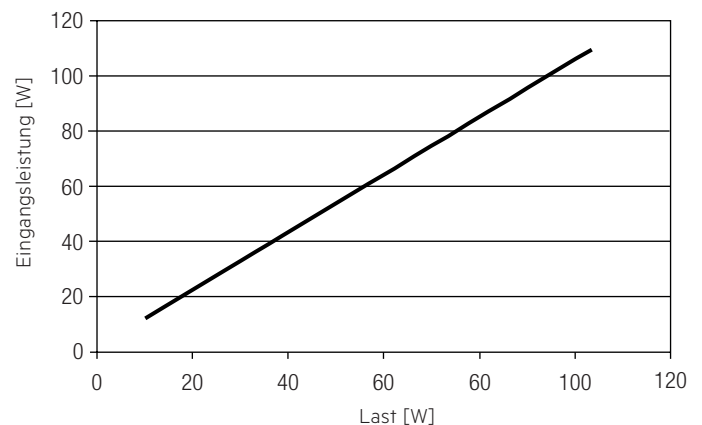
### 4.1 Verhältnis Effizienz zu Last



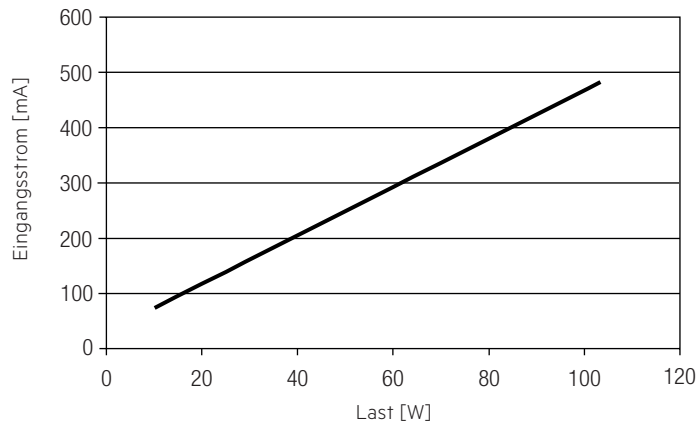
### 4.2 Verhältnis PF-Wert zu Last



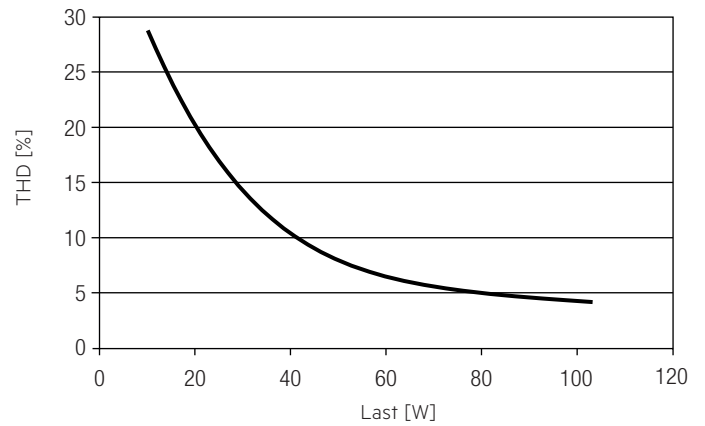
### 4.3 Verhältnis Eingangsleistung zu Last



#### 4.4 Verhältnis Eingangsstrom zu Last



#### 4.5 Verhältnis THD zu Last



#### 4.6 Maximale Belastung von Leitungsschutzautomaten

Sicherungsautomat	C10	C13	C16	C20	B10	B13	B16	B20	Einschaltstrom
Installation Ø	1,5 mm <sup>2</sup>	1,5 mm <sup>2</sup>	2,5 mm <sup>2</sup>	2,5 mm <sup>2</sup>	1,5 mm <sup>2</sup>	1,5 mm <sup>2</sup>	2,5 mm <sup>2</sup>	2,5 mm <sup>2</sup>	I <sub>max</sub> Pulsdauer
<b>LCA 100W 24V one4all SC PRE</b>	12	16	18	26	6	8	9	13	43 A 280 µs

Typische Werte für Leitungsschutzautomaten von ABB Serie S200 als Reference.  
Tatsächliche Werte können je nach verwendeten Leitungsschutzautomatentypen und der Installationsumgebung abweichen.

#### 4.7 Oberwellengehalt des Netzstromes (bei 230 V / 50 Hz und Volllast) in %

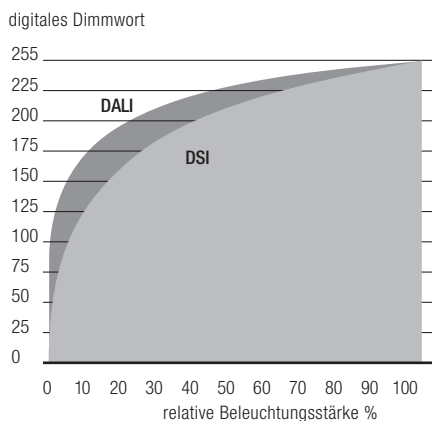
	THD	3.	5.	7.	9.	11.
<b>LCA 100W 24V one4all SC PRE</b>	5	5	2	1	1	1

#### 4.8 Dimmbetrieb

- Dimmbereich 1% bis 100 %  
Digitale Ansteuerung mittels:
- DSI-Signal: 8 Bit Manchester Code  
Maximale Dimmggeschwindigkeit  
1% bis 100% in 1,4 s
  - DALI-Signal: 16 Bit Manchester Code  
Maximale Dimmggeschwindigkeit  
1% bis 100% in 0,2 s
- Die Programmierung des minimalen und maximalen Dimmlevels ist möglich  
Werkseinstellung Minimum = 1%  
Einstellbereich 1% ≤ MIN ≤ 100 %  
Werkseinstellung Maximum = 100 %  
Einstellbereich 100 % ≥ MAX ≥ 1%

Das Dimmen wird mittels PWM-Dimmung realisiert.

#### 4.9 Dimmcharakteristik



Dimmcharakteristik entspricht der Sehempfindlichkeit des menschlichen Auges.

### 5. Schnittstellen / Kommunikation

#### 5.1 Steuereingang (DA/N, DA/L)

An den Klemmen DA/N und DA/L kann wahlweise das digitale Steuersignal DALI oder ein Standardtaster (switchDIM) zur Ansteuerung angeschlossen werden.

Der Steuereingang ist verpolungssicher für digitale Steuersignale (DALI, DSI). Das Steuersignal ist keine SELV-Spannung. Die Installation der Steuerung ist entsprechend den Richtlinien für Niederspannung auszuführen. Die möglichen Funktionen sind vom jeweiligen Steuermodul abhängig.

#### 5.2 switchDIM

Die integrierte switchDIM-Funktion ermöglicht den direkten Anschluss eines Standard-Tasters zum Dimmen und Schalten.

Ein kurzer Tastendruck (< 0,6 s) schaltet die angeschlossenen LED-Module ein bzw. aus. Der zuletzt eingestellte Dimmwert wird nach dem Einschalten wieder aufgerufen.

Ein anhaltender Tastendruck dimmt die LED-Module solange der Taster gedrückt ist. Nach Loslassen und erneuter Betätigung ändert sich die Dimmrichtung.

Für den Fall, dass LED-Module auf unterschiedlichen Dimmwerten starten oder mit gegenläufiger Dimmrichtung arbeiten (z.B. nachträgliche Installation), können alle Geräte durch einen 10 s anhaltenden Tastendruck auf 50 % Dimmwert synchronisiert werden.

Taster mit Glühlampen dürfen nicht verwendet werden.

#### 5.3 DC-Betrieb

Der DC-Spannungsversorgungsgerät ist für den Betrieb an DC-Spannung und an gepulster DC-Spannung ausgelegt.

Das Verhalten im DC Betrieb ist gleich wie im AC Betrieb.

## 6. Funktionen

### 6.1 ready2mains – Konfiguration

Die Hauptparameter von LED-Driver, wie CLO und DC-Level, können mithilfe der ready2mains Schnittstelle über die Netzverdrahtung konfiguriert werden. Dabei können die Parameter entweder über ready2mains-fähige Konfigurationssoftware oder direkt über den ready2mains Programmierer eingestellt werden.

### 6.2 ready2mains – Dimming

ready2mains ermöglicht das Dimmen von Gruppen über die Netzverdrahtung, welches über das ready2mains Protokoll und entsprechende Dimming-Schnittstellen (Gateways) gesteuert wird.

Weitere Details zur Bedienung von ready2mains und dessen Komponenten finden Sie in den entsprechenden technischen Informationen.

### 6.3 Verhalten bei Kurzschluss

Bei Kurzschluss am LED-Ausgang wird dieser abgeschaltet. Erst nach einem Neustart des Geräts wird der LED-Ausgang wieder aktiviert. Der Neustart kann entweder über Netzreset oder über das Interface (DALI, DSI, switchDIM, ready2mains) erfolgen.

### 6.4 Überlastschutz

Der LED-Driver schaltet bei Überschreitung des Ausgangsspannungsbereiches den LED-Ausgang ab. Erst nach einem Neustart des Geräts wird der LED-Ausgang wieder aktiviert. Der Neustart kann entweder über Netzreset oder über das Interface (DALI, DSI, switchDIM, ready2mains) erfolgen.

### 6.5 Übertemperaturschutz

Um den LED-Driver vor kurzzeitiger thermischer Überlastung zu schützen, wird bei Überschreitung der Grenztemperatur der LED-Driver gedimmt. Der Temperaturschutz wird ca. 5 °C über  $t_{c\ max}$  aktiv (siehe Seite 2). Im DC-Betrieb ist diese Funktion deaktiviert, um die Notlichtanforderung zu erfüllen.

### 6.6 corridorFUNCTION

Die corridorFUNCTION kann auf zwei verschiedene Arten programmiert werden. Um die corridorFUNCTION mittels Software zu programmieren, ist ein DALI-USB-Interface in Kombination mit einer DALI PS notwendig. Als Software kann der masterCONFIGURATOR verwendet werden. Um die corridorFUNCTION auch ohne Software zu aktivieren, muss lediglich eine Spannung von 230 V für 5 min. am switchDIM-Anschluss anliegen. Danach geht das Gerät automatisch in die corridorFUNCTION.

Hinweis:

Sollte die corridorFUNCTION in einer switchDIM-Anlage fälschlicherweise aktiviert werden (z.B. ein Schalter wurde anstelle eines Tasters verwendet), so besteht die Möglichkeit nach korrekter Installation eines Tasters den corridorFUNCTION-Modus mittels 5 kurzer Tastendrücke innerhalb von 3 Sekunden wieder zu deaktivieren.

switchDIM und corridorFUNCTION sind sehr einfache Arten ein Gerät mittels handelsüblichen Tastern oder Bewegungsmeldern zu steuern.

Für eine einwandfreie Funktion ist das Gerät jedoch auf eine sinusförmige Netzspannung mit einer Frequenz von 50 Hz oder 60 Hz am Steuereingang angewiesen.

Besonderes Augenmerk ist auf klare, eindeutige Nulldurchgänge zu legen. Starke Netzstörungen können dazu führen, dass auch die Funktionen von switchDIM und corridorFUNCTION gestört werden.

### 6.7 Konstantlicht

CLO – Constant Light Output Funktion

Der Lichtstrom einer LED nimmt über ihre Lebensdauer kontinuierlich ab. Die Funktion CLO stellt sicher, dass die abgegebene Lichtmenge trotzdem stabil gleich bleibt. Dazu wird der LED-Strom im Laufe der LED-Lebensdauer kontinuierlich erhöht. Über den masterCONFIGURATOR können Startwert (in Prozent) und zu erwartende Lebensdauer definiert werden. Der LED-Driver passt den LED-Strom anschließend automatisch an.

### 6.8 Power-up/-down Fading

Die Power-up/-down Fading Funktion bietet die Möglichkeit das Ein- und Ausschalt-Verhalten anzupassen. So lässt sich das Fading während des Ein- bzw. Ausschaltens über einen Zeitraum von 0,2 bis 16 Sekunden variabel einstellen. Dabei dimmt das Gerät in der eingestellten Zeit von 0 % auf den Power-On Level oder vom aktuell eingestellten Dimm-Level auf 0 %. Dies gilt sowohl für den Betrieb mittels switchDIM und ready2mains, wie auch bei Ein- und Ausschalten der Versorgungsspannung. Ab Werk in kein Fading (= 0 Sekunden) eingestellt.

### 6.9 Lichtlevel im DC-Betrieb

Programmierbar von 1 – 100 %  
Programmierung durch erweitertes DSI- oder DALI-Signal (16 Bit).  
Lichtlevel im DC-Betrieb ( $EO_{Fx}$ ): 0,13 (nicht einstellbar).  
Im DC-Betrieb kann auch der Dimmbetrieb aktiviert werden.

### 6.10 Software / Programmierung

Mittels Software und USB-Interface können verschiedene Funktionen aktiviert bzw. Parameter konfiguriert werden. Hierzu ist lediglich ein DALI-USB oder ready2mains Programmierer, sowie die Software (masterCONFIGURATOR) notwendig.

### 6.11 masterCONFIGURATOR

Ab Version 2.8:

Zum Programmieren von Funktionen (CLO, Power-up Fading, corridorFUNCTION) und der Gerätekonfiguration (Fadetime, ePowerOnLevel, DC-Level etc.).

Weitere Informationen finden Sie im masterCONFIGURATOR Handbuch.

## 7. Sontiges

### 7.1 Isolations- bzw. Spannungsfestigkeitsprüfung von Leuchten

Elektronische Betriebsgeräte für Leuchtmittel sind empfindlich gegenüber hohen Spannungen. Bei der Stückprüfung der Leuchte in der Fertigung muss dies berücksichtigt werden.

Gemäß IEC 60598-1 Anhang Q (nur informativ!) bzw. ENEC 303-Annex A sollte jede ausgelieferte Leuchte einer Isolationsprüfung mit 500 V<sub>DC</sub> während 1 Sekunde unterzogen werden.

Diese Prüfspannung wird zwischen den miteinander verbundenen Klemmen von Phase und Nullleiter und der Schutzleiteranschlussklemme angelegt. Der Isolationswiderstand muss dabei mindestens 2 MΩ betragen.

Alternativ zur Isolationswiderstandsmessung beschreibt IEC 60598-1 Anhang Q auch eine Spannungsfestigkeitsprüfung mit 1500 V<sub>AC</sub> (oder 1,414 × 1500 V<sub>DC</sub>). Um eine Beschädigung von elektronischen Betriebsgeräten zu vermeiden, wird von dieser Spannungsfestigkeitsprüfung jedoch dringendst abgeraten.

### 7.2 Bedingungen für Lagerung und Betrieb

Umweltbedingungen: 5 % bis max. 85 %,  
nicht kondensierend  
(max. 56 Tage/Jahr bei 85 %)

Lagertemperatur: -40 °C bis max. +80 °C

Bevor die Geräte in Betrieb genommen werden, müssen sie sich wieder innerhalb des spezifizierten Temperaturbereiches (ta) befinden.

### 7.3 Zusätzliche Informationen

Weitere technische Informationen auf  
[www.tridonic.com](http://www.tridonic.com) → Technische Daten

Garantiebedingungen auf  
[www.tridonic.com](http://www.tridonic.com) → Services

Lebensdauerangaben sind informativ und stellen keinen Garantieanspruch dar.

Keine Garantie wenn das Gerät geöffnet wurde!