

**Driver LCBI 15W 350/500/700mA BASIC phase-cut SR ADV**

Baureihe advanced

**Produktbeschreibung**

- \_ Dimmbar mittels Phasenan- und Phasenabschnittsdimmer
- \_ Ausgang wird analog gedimmt (Stromamplitude)
- \_ Dimmbereich typ. 5 – 100 % (abhängig vom Dimmer)
- \_ Vergossene Version
- \_ Schutzart IP20
- \_ Schraubklemme
- \_ Anschlusskabel, Leitungsquerschnitt 0,5 – 2,5 mm<sup>2</sup>
- \_ SELV
- \_ 350, 500 oder 700 mA Ausgangsstrom
- \_ Ausgangsleistung 14/15 W
- \_ Nominale Lebensdauer von 60.000 h (bei ta max. 50 °C und einer Fehlerrate von ≤ 0,2 % pro 1.000 h)
- \_ 5 Jahre Garantie

**Eigenschaften**

- \_ Gehäuse: Polycarbonat, weiß
- \_ Kompakte Abmessungen
- \_ Überlastschutz
- \_ Kurzschlusschutz

**Website**

<http://www.tridonic.com/87500386>



Spotlights



Downlights



Linear



Fläche



Boden | Wand



Freistehend



StraÙe



Dekorativ

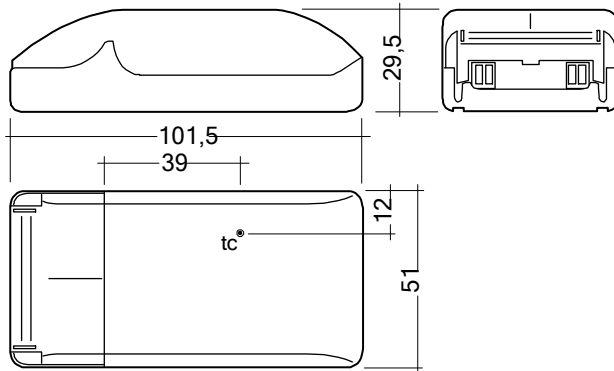


Halle

## Driver LCBI 15W 350/500/700mA BASIC phase-cut SR ADV

Baureihe advanced

Das vollständige Datenblatt zu diesem Produkt finden Sie im Download Bereich.



## Bestelldaten

Typ	Artikelnummer <sup>®</sup>	Verpackung Karton	Verpackung Kleinmengen	Verpackung Großmengen	Gewicht pro Stk.
LCBI 15W 350mA BASIC PH-CUT SR ADV	87500386	20 Stk.	440 Stk.	2.200 Stk.	0,170 kg

## Technische Daten

Netzspannungsbereich	220 – 240 V
Wechselspannungsbereich	198 – 264 V
Netzfrequenz	50 / 60 Hz
Typ. Nennstrom (bei 230 V, 50 Hz, Volllast)	0,09 A
$\lambda$ bei Volllast	0,99
$\lambda$ bei min. Last	0,95
Ausgangsstromtoleranz bei Volllast <sup>①②③</sup>	$\pm 7,5\%$
Typ. Ausgangsstrom Restwelligkeit (bei 230 V, 50 Hz, Volllast)	$\pm 30\%$
Startzeit (bei 230 V, 50 Hz, Volllast)	$\leq 0,1$ s
Abschaltzeit (bei 230 V, 50 Hz, Volllast)	$\leq 0,1$ s
Haltezeit bei Netzunterbrechung (Ausgang)	0 s
Umgebungstemperatur $t_a$	-25 ... +50 °C
Umgebungstemperatur $t_a$ (bei Lebensdauer 60.000 h)	50 °C
Max. Gehäusetemperatur $t_c$	75 °C
Lagertemperatur $t_s$	-40 ... +85 °C
Lebensdauer	bis zu 60.000 h
Abmessungen L x B x H	102 x 51 x 30 mm

## Prüfzeichen



## Normen

EN 55015, EN 61000-3-2, EN 61000-3-3, EN 61347-1, EN 61347-2-13, EN 61547, EN 62384

## Spezifische technische Daten

Typ	Wirkungsgrad bei Volllast <sup>®</sup>	Wirkungsgrad bei min. Last <sup>®</sup>	Ausgangsstrom <sup>®</sup>	Max. Ausgangsstrom bei Volllast <sup>®</sup>	Max. Ausgangsstrom bei min. Last <sup>®</sup>	Max. Vorwärtsspannung <sup>®</sup>	Min. Vorwärtsspannung <sup>®</sup>	Ausgangsspannungsbereich <sup>h</sup>	Max. Ausgangsspannung (U-OUT) <sup>®</sup>	Max. Eingangsleistung	Max. Ausgangsleistung
LCBI 15W 350mA BASIC PH-CUT SR ADV	78 %	76 %	350 mA	540 mA	760 mA	42 V	21,0 V	21,0 – 42 V	55 V	19 W	15 W

- ① Verlauf zwischen min. Last und Vollast linear.
- ② Ausgangstromtoleranz bei max. Last beträgt max. 10 % und die Toleranz für min. Last hängt vom typischen Nennstrom ab.
- ③ Ausgangsstrom ist Mittelwert.
- ④ BIS Prüfzeichen für Art. Nr.: 87500386, 87500320.
- ⑤ Testwert bei 230 V, 50 Hz.
- ⑥ im Fehlermodus.