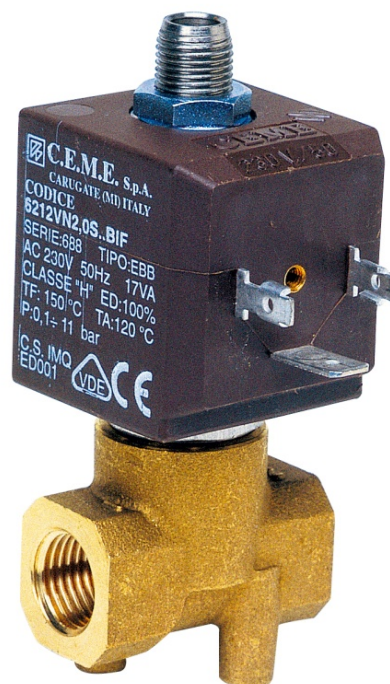


# ELECTROVANNE 3/2 A COMMANDE DIRECTE EBB 62 NF

## CARACTERISTIQUES

L'EBB62 est une électrovanne 3/2 à commande directe destinée au sectionnement des réseaux de fluides courants tels que l'eau, l'air, les gaz neutres, la vapeur et le fioul. Fonctionnement normalement fermée. De construction standard corps laiton avec noyau et pièces internes en acier inoxydable, la portée de l'obturateur est en FPM. Fonctionnement sans pression différentielle. Raccordement G selon ISO 228/1.



## LIMITES D'EMPLOI

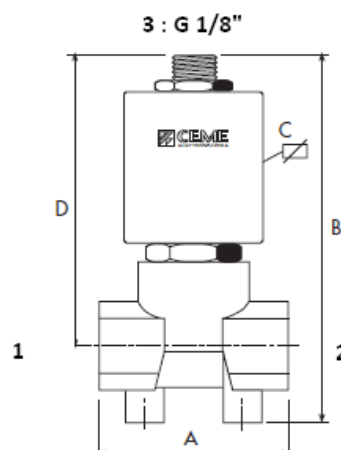
Protection électrique	IP 65
PS fluide :	courant alternatif : 10 bar courant continu : 7 bar
TS fluide :	+150 °C
TS ambiante : *	-10°C / +80°C

\* En courant continu, au dessus de 40°C, la pression différentielle maximum peut être réduite.

## DIMENSIONS (mm) ET RACCORDEMENTS

DN	A	B	C	D
G 1/4"	35	84,5	47	69

Position	Fonctionnement	Port fermé
Sous tension	1 ↔ 2	3
Hors tension	1 ↔ 3	2



## CARACTERISTIQUES HYDRAULIQUES


DN	Passage (mm)	Kv (m <sup>3</sup> /h)	Diff. pression max (bar) C.A.	Diff. pression max (bar) C.A.	Temps de manoeuvre (s)	Poids (g)
G 1/4"	2	0,12	10	7	20-60 ms	260

## CARACTERISTIQUES ELECTRIQUES

Bobine classe H. Service 100%. Raccordement par connecteur T30.

Courant	Tensions disponibles (V)						Fréquences		Consommation	
	12	24	48	110	230	400	50 Hz	60 Hz	maintient	Appel
alternatif	12	24	48	110	230	400	50 Hz	60 Hz	12 VA	23 VA
continu	12	24	48	110			na		16 W	

Informations données à titre indicatif et sous réserve de modifications éventuelles

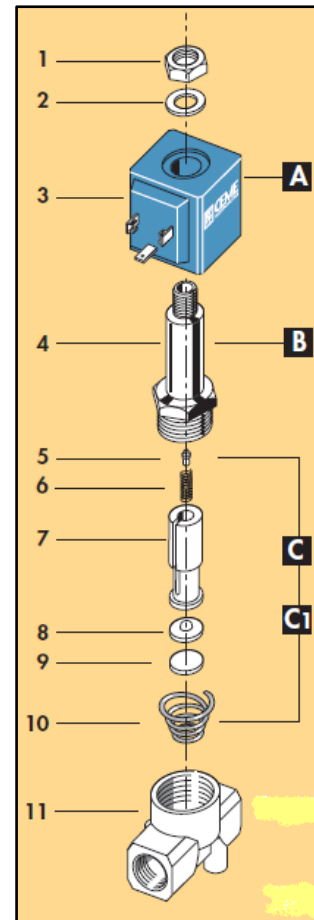
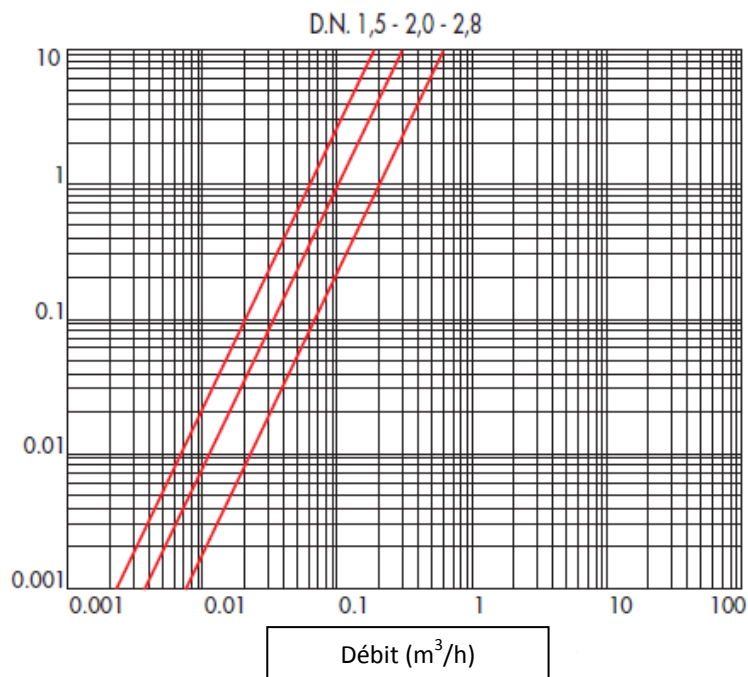
	SECTORIEL S.A. 45 rue du Ruisseau 38290 SAINT QUENTIN-FALLAVIER – FRA NCE Tél : +33 4 74 94 90 70 – Fax : +33 4 74 94 13 95 <a href="http://www.sectoriel.fr">www.sectoriel.fr</a> / Email : sectoriel@sectoriel.fr				Nbr. pages	2
					Ref.	FT4180
					Rev.	2
					Date	11/12

# ELECTROVANNE 3/2 A COMMANDE DIRECTE EBB 62 NF

## CONSTRUCTION

n°	Item	Matière
1	Ecrou	Acier zingué
2	Rondelle	Acier zingué
3	Bobine	PBT + 30% fibre de verre
4	Tube guide	Acier inoxydable AISI 430
5	Joint	FPM
6	Ressort	Acier
7	Noyau mobile	Acier inoxydable AISI 303
8	Support	Acier inoxydable
9	Portée	FPM
10	Ressort	Acier
11	Corps	Laiton CW 617 N

## DIAGRAMME DE PERTES DE CHARGES (BAR)




## MONTAGE

L'EBB 62 peut être montée dans toutes les positions.

## PIECES DETACHEES

Bobine type B6							Connecteur
Tension	230V 50Hz	24V 50Hz	48V 50Hz	110V 50Hz	12V cc	24V cc	T30
Code	980310	980311	980313	980314	980315	980316	980696

Informations données à titre indicatif et sous réserve de modifications éventuelles

	SECTORIEL S.A. 45 rue du Ruisseau 38290 SAINT QUENTIN-FALLAVIER – FRA NCE Tél : +33 4 74 94 90 70 – Fax : +33 4 74 94 13 95 <a href="http://www.sectoriel.fr">www.sectoriel.fr</a> / Email : <a href="mailto:sectoriel@sectoriel.fr">sectoriel@sectoriel.fr</a>	Nbr. pages	2
		Ref.	FT4180
		Rev.	2
		Date	11/12