

# FILTRE REGULATEUR UFR

## CARACTERISTIQUES

Le filtre régulateur UFR est destiné au traitement de l'air comprimé ou les gaz neutres. Sa fonction est de fournir un air filtré et à la pression désirée pour l'alimentation d'appareils fonctionnant à l'air comprimé. Corps robuste en aluminium. La pression maximum à l'entrée est 10 bar. Le réglage se fait à l'aide de la molette supérieur qui peut être bloquée en position. Il est livré avec une équerre de fixation et un manomètre indiquant la pression aval. Le bol est en plastique avec purge semi-automatique.

## MODELES DISPONIBLES

Diamètres 1/4" à 1".  
Raccordements taraudés G.  
Filtration standard 5 µm.

ISO  
9001

## LIMITES D'EMPLOI

Fluide	air comprimé ou azote
Pression du fluide : PS	0,5 - 10 bar
Température du fluide : TS	0°C / +50°C
Température Ambiante	-10°C / +60°C



## SPECIFICATIONS

Technologie	Régulateur à piston	
Pression d'épreuve	15 bar	
Précision du régulateur	0,2 bar	
Capacité du filtre	1/4" - 3/8" - 1/2"	3/4" - 1"
	105 cc	210 cc
Capacité du lubrificateur	1/4" - 3/8" - 1/2"	3/4" - 1"
	125 cc	235 cc
Purge	Semi-automatique	

Informations données à titre indicatif et sous réserve de modifications éventuelles

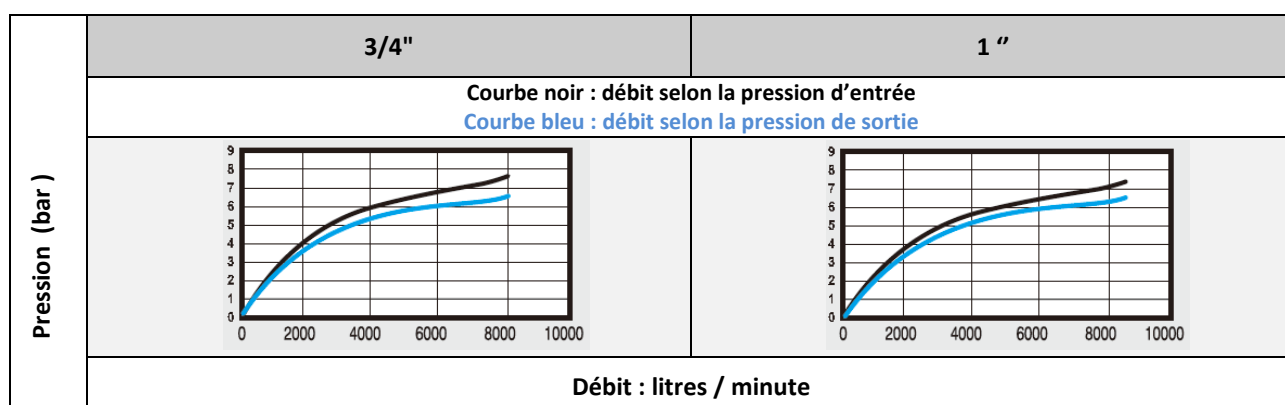
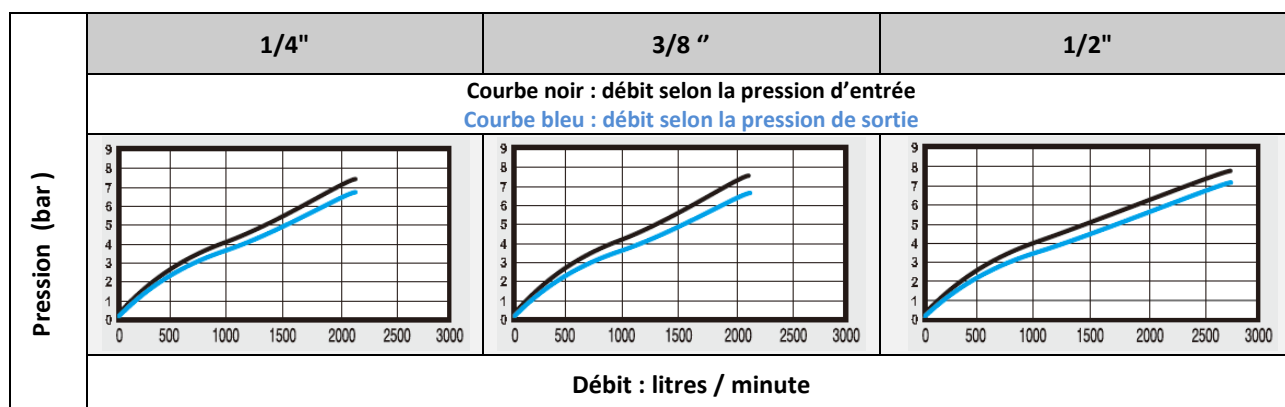


SECTORIEL S.A.  
45 rue du Ruisseau  
38290 SAINT QUENTIN-FALLAVIER – FRANCE  
Tél : +33 4 74 94 90 70 – Fax : +33 4 74 94 13 95  
[www.sectoriel.fr](http://www.sectoriel.fr) / Email : [sectoriel@sectoriel.fr](mailto:sectoriel@sectoriel.fr)

Pages	1/4
Ref.	FT1720
Rev.	03
Date	10/2017

# FILTRE REGULATEUR UFR

**DEBIT (litres/min.)**

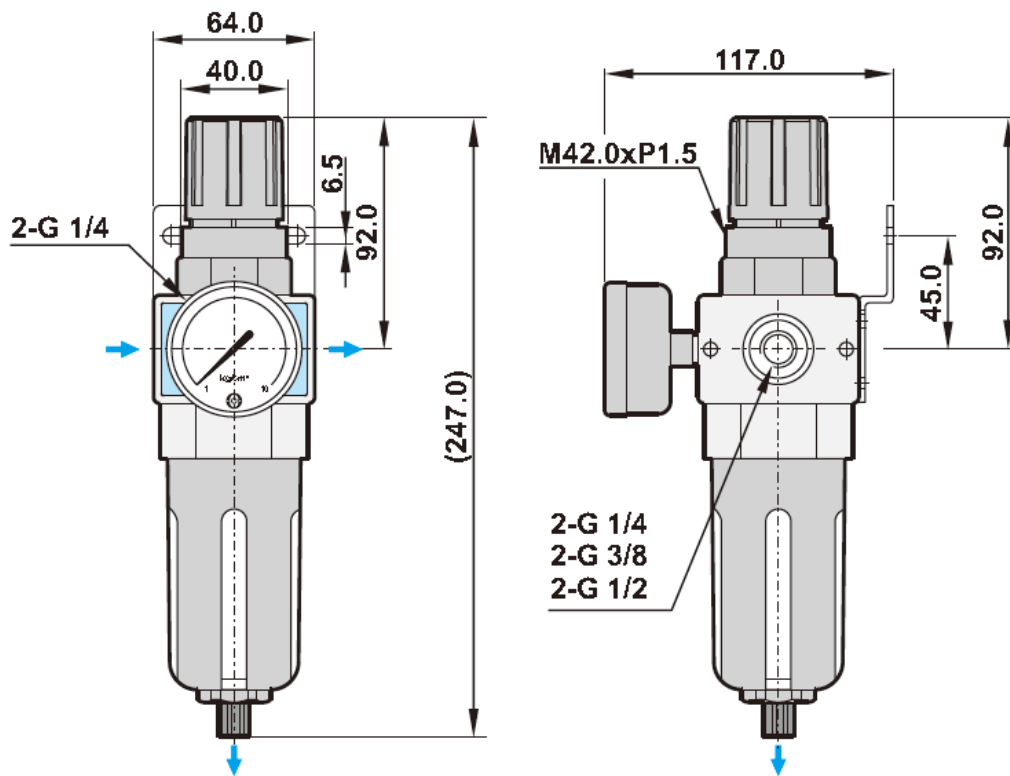


Informations données à titre indicatif et sous réserve de modifications éventuelles

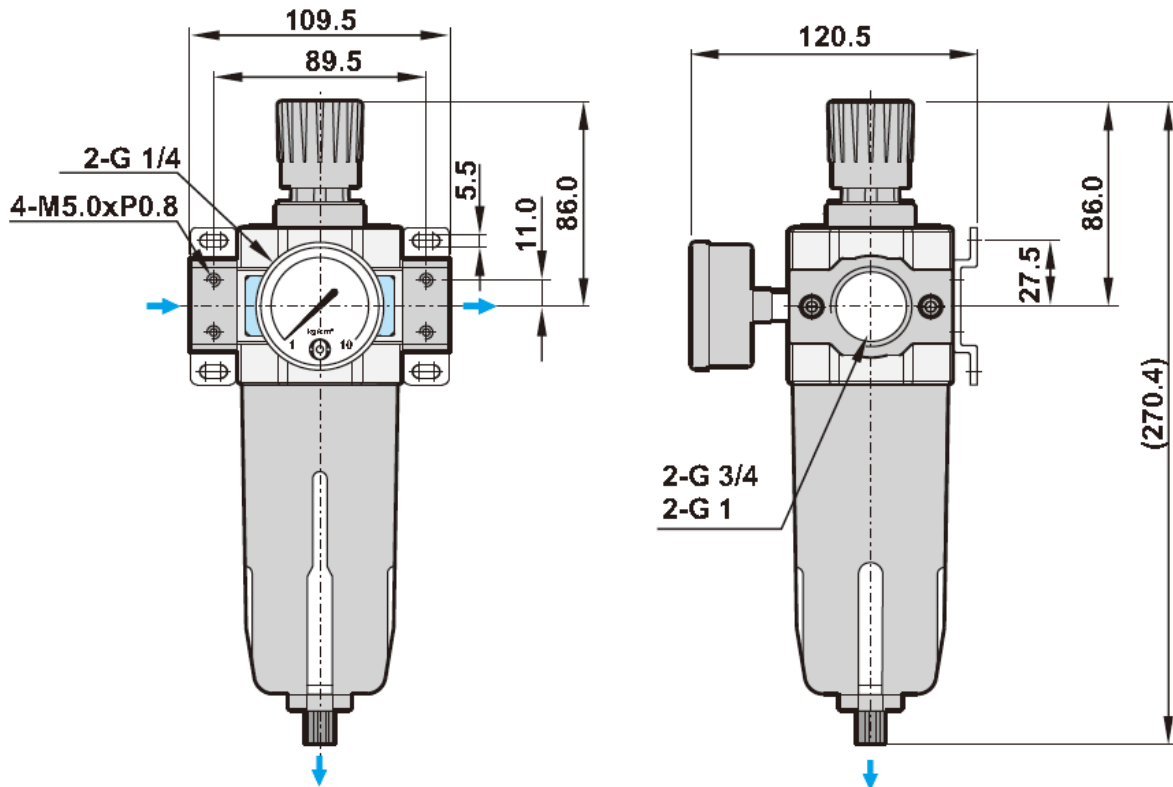
	SECTORIEL S.A. 45 rue du Ruisseau 38290 SAINT QUENTIN-FALLAVIER – FRANCE Tél : +33 4 74 94 90 70 – Fax : +33 4 74 94 13 95 <a href="http://www.sectoriel.fr">www.sectoriel.fr</a> / Email : <a href="mailto:sectoriel@sectoriel.fr">sectoriel@sectoriel.fr</a>	Pages	2/4
		Ref.	FT1720
		Rev.	03
		Date	10/2017

# FILTRE REGULATEUR UFR

## DIMENSIONS (mm) (1/4" - 3/8" - 1/2")



## DIMENSIONS (mm) (3/4" - 1")



Informations données à titre indicatif et sous réserve de modifications éventuelles



SECTORIEL S.A.  
 45 rue du Ruisseau  
 38290 SAINT QUENTIN-FALLAVIER – FRANCE  
 Tél : +33 4 74 94 90 70 – Fax : +33 4 74 94 13 95  
[www.sectoriel.fr](http://www.sectoriel.fr) / Email : sectoriel@sectoriel.fr

Pages	3/4
Ref.	FT1720
Rev.	03
Date	10/2017

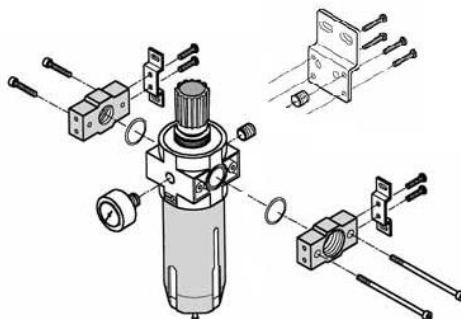
# FILTRE REGULATEUR UFR

## POIDS (kg)

1/4"	3/8"	1/2"	3/4"	1"
0,9	0,9	0,9	1,35	1,35

## MONTAGE

- 1 - L'appareil doit être monté en position horizontale.
- 2 - Utiliser si nécessaire la patte de fixation arrière.
- 3 - Sectionner la tuyauterie en amont.
- 4 - Respecter le sens de montage indiqué sur le corps.
- 5 - Utiliser un matériau d'étanchéité adapté aux conditions du fluide.
- 6 - Remettre lentement en pression la tuyauterie.



## UTILISATION

- 1 - Pour régler la pression, soulever la molette.
- 2 - Manœuvrer la molette de réglage de la pression dans le sens des aiguilles d'une montre pour augmenter la pression aval et dans le sens contraire pour la baisser.
- 3 - Vérifier sur le manomètre la pression souhaitée.

**NOTA : IL est obligatoire de dépressuriser l'appareil avant de retirer le bol du filtre.**

## ENTRETIEN

- 1 - Vérifier périodiquement le niveau de condensat.
- 2 - Si nécessaire, remplacer la cartouche du filtre.


## PIECES DETACHEES

1/4" - 3/8" - 1/2"	Filtration	Code
	40 µm	172720
	5 µm	172721
3/4" - 1"	Filtration	Code
	40 µm	172722
	5 µm	172723

## OPTION

- Vanne coup de poing pour les diamètres : 1/4" - 3/8" - 1/2".

Informations données à titre indicatif et sous réserve de modifications éventuelles

	SECTORIEL S.A. 45 rue du Ruisseau 38290 SAINT QUENTIN-FALLAVIER – FRANCE Tél : +33 4 74 94 90 70 – Fax : +33 4 74 94 13 95 <a href="http://www.sectoriel.fr">www.sectoriel.fr</a> / Email : <a href="mailto:sectoriel@sectoriel.fr">sectoriel@sectoriel.fr</a>	Pages	4/4
		Ref.	FT1720
		Rev.	03
		Date	10/2017