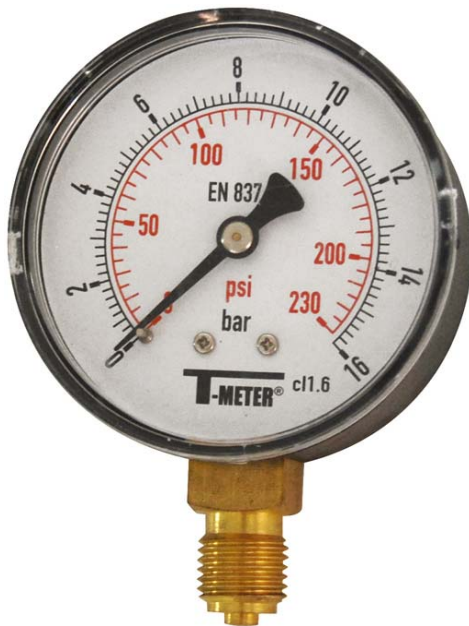


MANOMETRES BOITIERS ABS A CADRANS SEC



Dimensions : Diamètre 40 à 100
Raccordement : Mâle BSP
Température Mini : + 0°C
Température Maxi : + 60°C
Pression : De 0 à 40 Bars
Caractéristiques : Boitier ABS
Tube de bourdon laiton
Raccord laiton
Vitre plexiglas

Matière : Boitier ABS

MANOMETRES BOITIERS ABS A CADRANS SEC

CARACTERISTIQUES :

- Boitier ABS
- Tube de bourdon laiton
- Raccord laiton
- Vitre plexiglas
- Cadran sec
- Classe 2.5 pour modèle 1640
- Classe 1.6 pour modèles 1643 et 1645
- Raccords BSP
- Double graduation bar / psi en diamètre 63

UTILISATION :

- Pour tous fluides gazeux et liquides n'obstruant pas le système de mesure ou n'attaquant pas les alliages de cuivre
- Pneumatique, chauffage, climatisation, ventilation, équipements médicaux, compresseurs
- Température mini et maxi admissible Ts : 0°C à +60°C

GAMME :

- Manomètre à boitier ABS à cadran sec Ø 40 avec raccord axial 1/8" , plage de 0/4 à 0/16 bars **Ref. 1640**
- Manomètre à boitier ABS à cadran sec Ø 63 avec raccord radial 1/4" , plage de 0/4 à 0/40 bars et plage de 0/60 à 0/600 psi **Ref. 1643**
- Manomètre à boitier ABS à cadran sec Ø 100 avec raccord radial 1/2" , plage de 0/4 à 0/40 bars **Ref. 1645**

ACCESSOIRES :



- Lyre cuivre PN25 Mâle / Femelle BSP
 - DN 1/4" **Ref. 9880202**
 - DN 1/2" **Ref. 9880204**



- Lyre inox PN20 Mâle / Femelle BSP
 - DN 1/4" **Ref. 9880207**
 - DN 1/2" **Ref. 9880208**



- Lyre acier PN25 Mâle / Mâle BSP
 - DN 1/4" **Ref. 9880200**
 - DN 1/2" **Ref. 9880201**

MANOMETRES BOITIERS ABS A CADRANS SEC
GRADUATIONS :

	Ref.1640 (Ø 40)	Ref.1645 (Ø 100)
Plage (bar)	Graduation (bar)	Graduation (bar)
0 / 4	0,1	0,1
0 / 6	0,1	0,1
0 / 10	0,2	0,2
0 / 16	0,5	0,2
0 / 25	-	0,5
0 / 40	-	1

Ref. 1643 (Ø 63)			
Plage (bar)	Graduation (bar)	Plage (psi)	Graduation (psi)
0 / 4	0,1	0/60	1
0 / 6	0,1	0/90	1
0 / 10	0,2	0/150	2
0 / 16	0,2	0/230	5
0 / 25	0,5	0/350	5
0 / 40	1	0/600	10

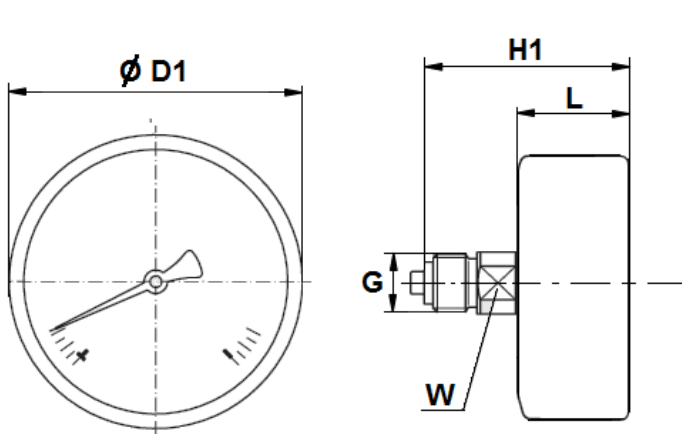
NOMENCLATURE :

DESIGNATION	MATERIAUX
Boitier	ABS
Raccord	Laiton
Organe moteur et mouvement	Laiton
Cadran	Plastique
Vitre	Plexiglas
Aiguille	Duralumin

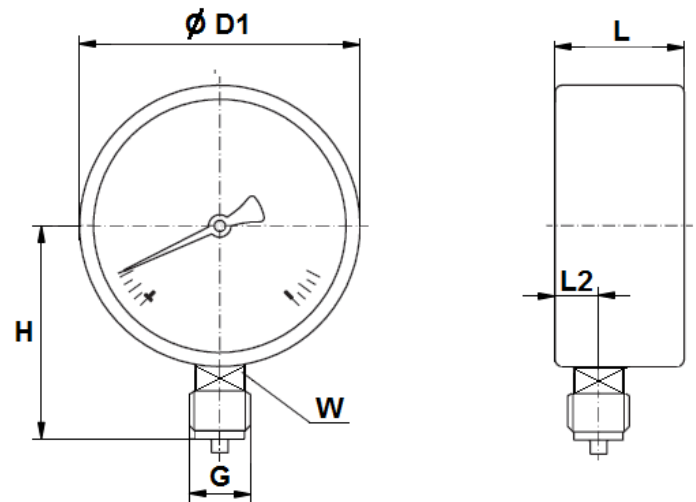
MANOMETRES BOITIERS ABS A CADRANS SEC

DIMENSIONS (en mm) :

Ref. 1640



Ref. 1643 - 1645



	Ø 40 (Ref.1640)	Ø 63 (Ref. 1643)	Ø 100 (Ref.1645)
L2	-	10	15
L	24.5	28	34
H1	40	-	-
Ø D1	40.5	62.5	98.5
G	1/8	1/4	1/2
H	-	53.5	80.3
W	11	14	22
Poids (kg)	0.050	0.090	0.200

MANOMETRES BOITIERS ABS A CADRANS SEC

NORMALISATIONS :

- Fabrication suivant la norme ISO 9001 : 2008
- Conception suivant la norme EN 837-1
- DIRECTIVE 97/23/CE : Produits exclus de la directive (article 3, § 3)
- Filetage mâle BSP cylindrique suivant la norme ISO 228-1

PRECONISATIONS : Les avis et conseils, les indications techniques, les propositions, que nous pouvons être amenés à donner ou à faire, n'impliquent de notre part aucune garantie. Il ne nous appartient pas d'apprécier les cahiers des charges ou descriptifs fournis. Il appartient au client de vérifier l'adéquation entre le choix du matériel et les conditions réelles d'utilisation.