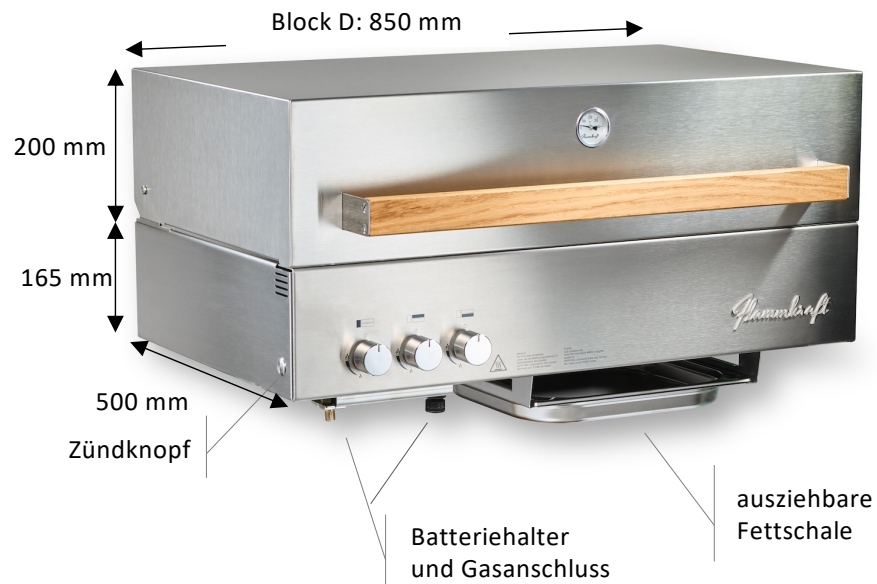




Einbauhinweise für
Flammkraft-Grills in Außenküchen – Block C

Flammkraft

Flammkraft



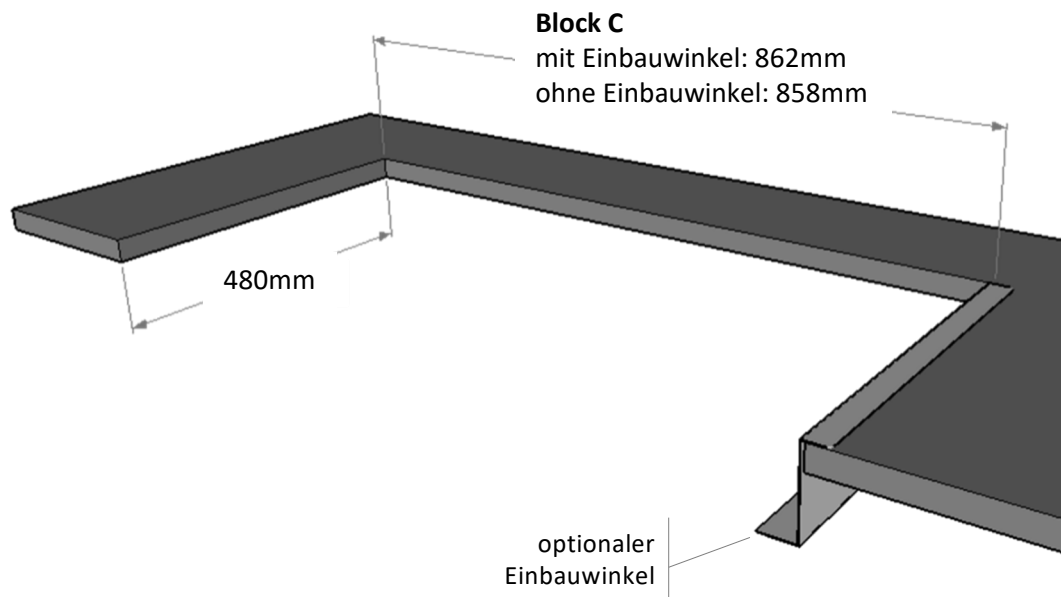
Ihr Flammkraft Grillmodul wird vollständig montiert geliefert und ist für den Einbau in Ihre Außenküche bereits vorbereitet.

Sie haben zwei Möglichkeiten Ihren Flammkraft Grill in Ihre Außenküche einzubauen:

1. Sie nutzen unsere optionalen Einbauwinkel. Diese werden mit der Unterseite des Grills verschraubt. So kann der Grill in die Arbeitsplatte eingeschoben (eingehängt) und ggf. fixiert werden. Das Maximalgewicht des Grills beträgt ca. 50 KG. Die Arbeitsplatte muss entsprechend ausgelegt/bewehrt sein, um dieses Gewicht gefahrlos zu tragen.
2. Sie stellen Ihren Flammkraft Grill auf einer passenden Unterkonstruktion ab. Dann benötigen Sie unsere optionalen Einbauwinkel nicht.

Alle folgenden Maßangaben gelten für beide Einbaumöglichkeiten.

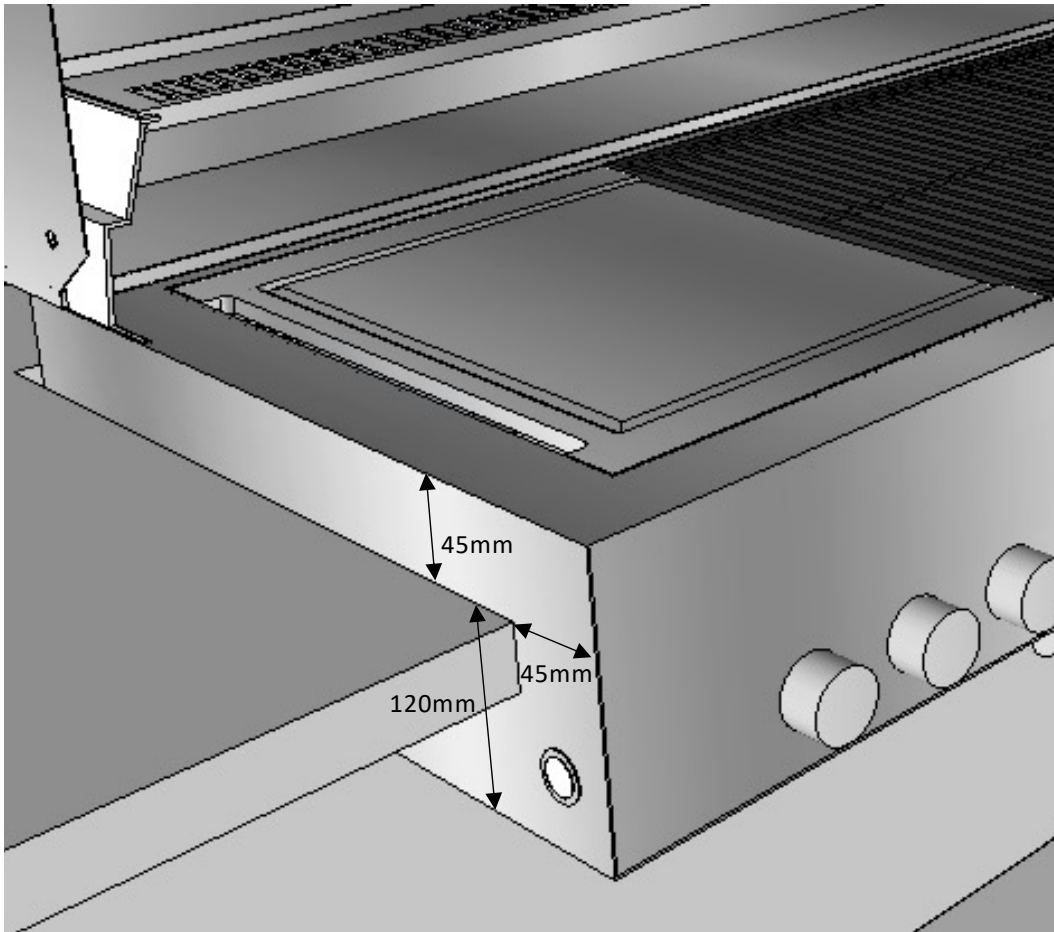
Flammkraft



Bemessen Sie den Ausschnitt in Ihrer Arbeitsplatte gemäß der Zeichnung.

Nutzen Sie die Einbau-Möglichkeit 2 auf einer Unterkonstruktion, so darf der Ausschnitt in der Breite 4 mm kleiner sein. In der Tiefe bleibt er unverändert.

Flammkraft



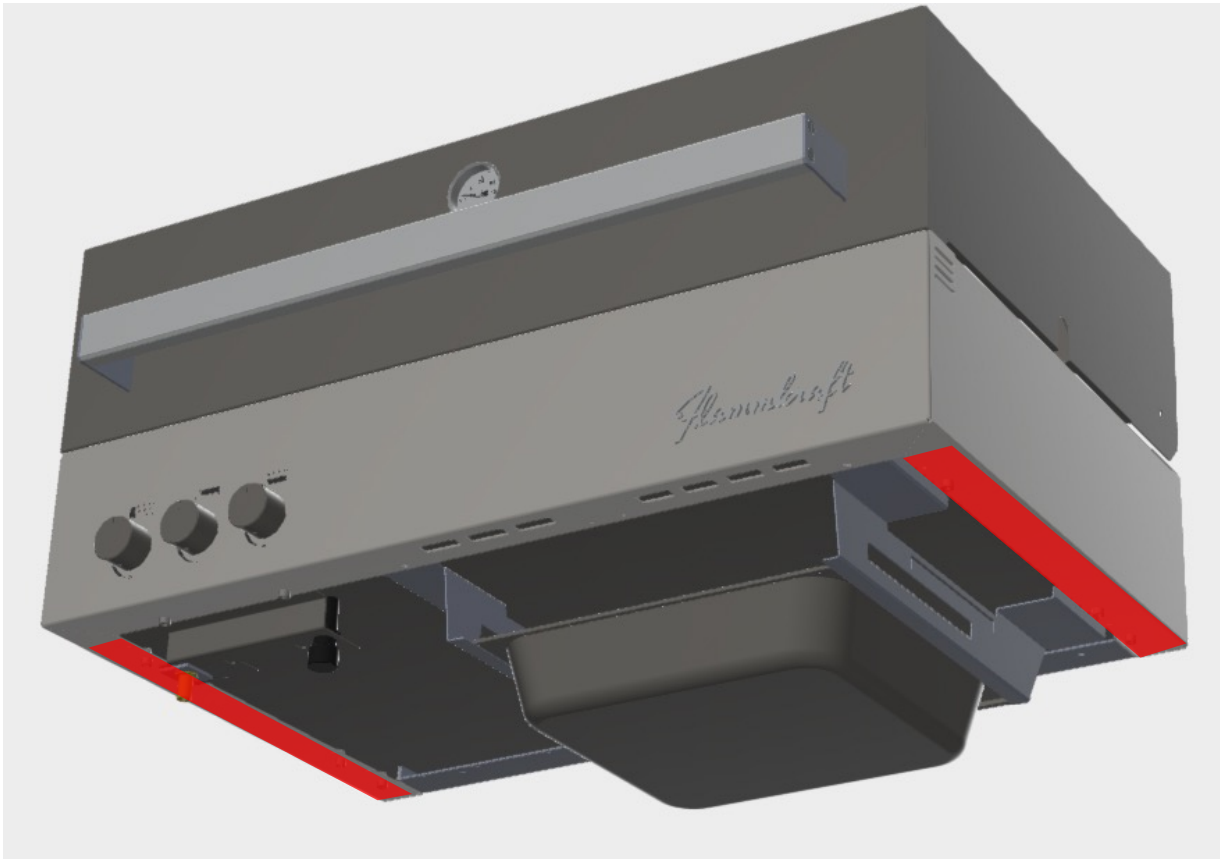
Der Grill muss ca. 45mm nach oben aus der Arbeitsfläche herausstehen. Andernfalls werden auf der Rückseite Lüftungsschlitze verdeckt und die Nutzung der Rotisserie ist nicht möglich.

Das bedeutet, die Auflage der Unterkonstruktion muss 120mm unterhalb der Oberkante der Arbeitsfläche liegen.

Der Grill muss nach vorne 45mm hervorstehen, um sicher den Zündknopf bedienen zu können.

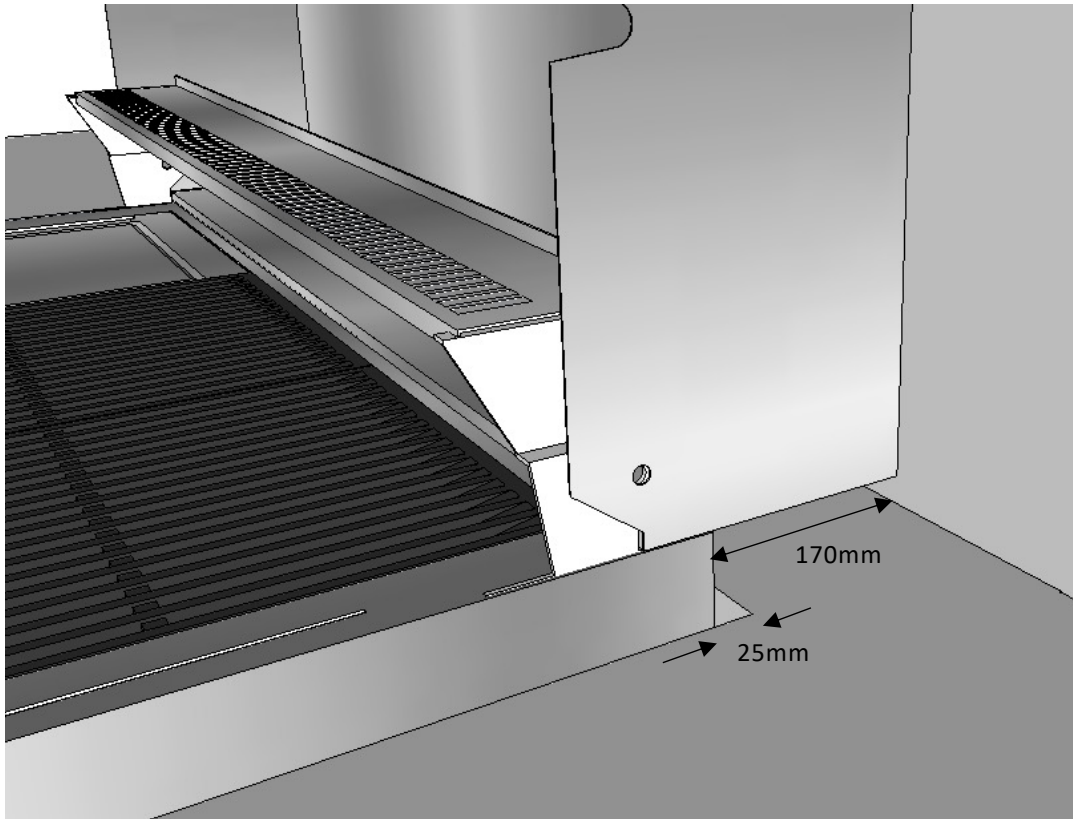
Wenn Sie unsere Einbauwinkel verwenden, sind diese Maße konstruktiv vorgegeben. Achten Sie nur darauf, dass die Winkel bündig mit der Vorderkante der Arbeitsplatte sind.

Flammkraft



Nutzen Sie die rot markierten Flächen, zum Abstellen und fixieren des Grills auf einer Unterkonstruktion. Die Flächen haben eine Breite von ca. 45mm.

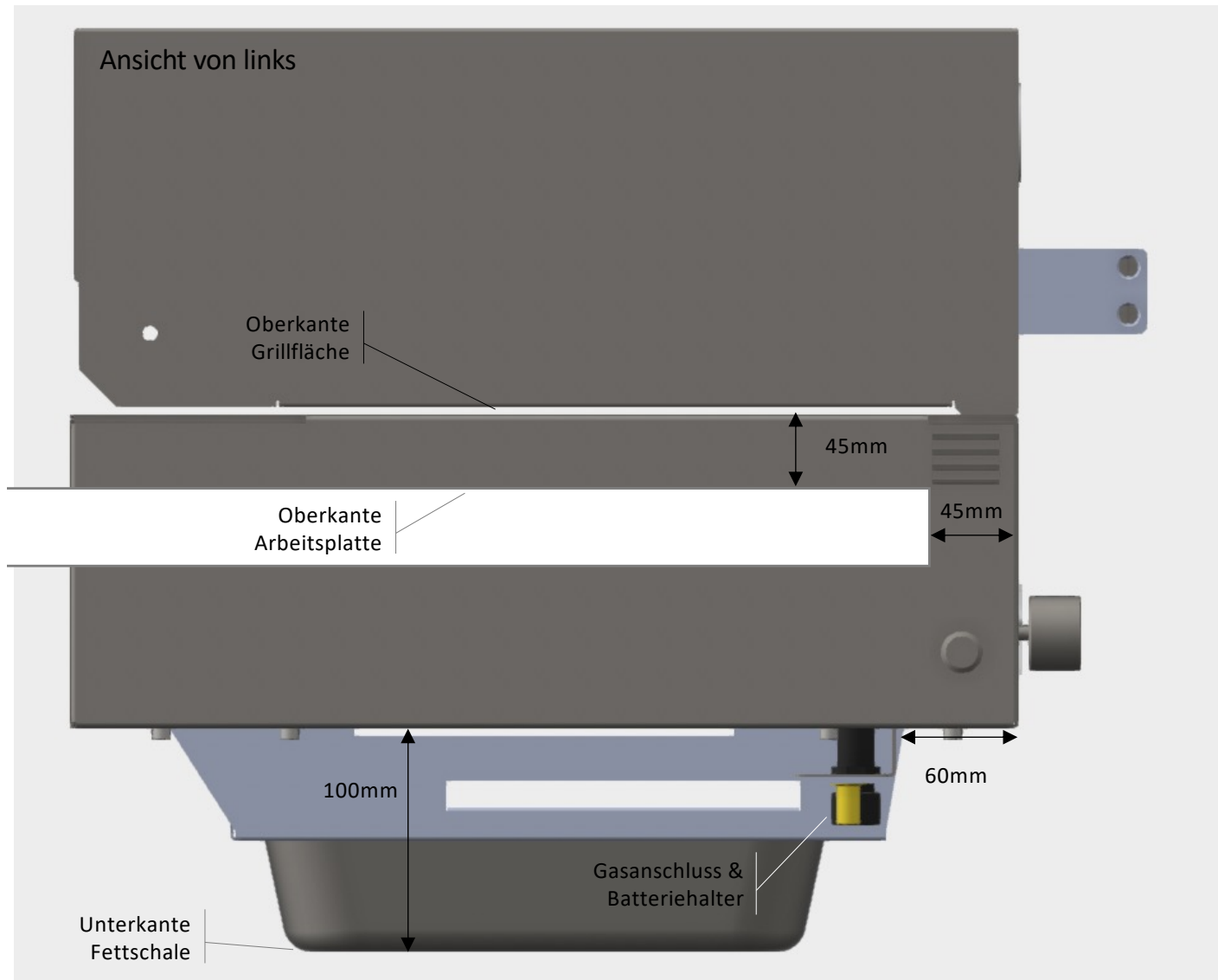
Flammkraft



Steht der Grill vor einer Wand, achten Sie auf einen Mindestabstand von 170mm von der Rückseite des Grills zur Wand, um den Deckel problemlos öffnen zu können.

Lassen Sie in der Arbeitsplatte hinter dem Grill 25mm Platz zur Belüftung.

Flammkraft



Beachten Sie diese Maße bei der Gestaltung des Unterschranks, um Kollisionen zu vermeiden und die Zugänglichkeit der Fettschale zu erhalten.