

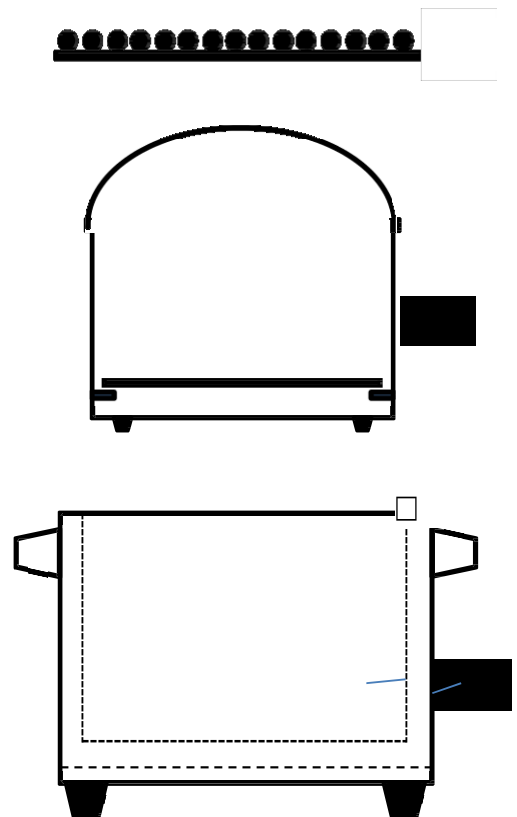


Mode d'emploi

Nous vous remercions d'avoir choisi ce barbecue de table fabriqué soigneusement dans nos ateliers avec les plus nobles matériaux. Avant d'utiliser ce barbecue pour la première fois, veuillez lire attentivement la présente notice d'utilisation.

Description du grill

1. Une ceinture extérieure en cuivre (Art. 800.010) ou en acier inoxydable brossé (Art. 800.081) équipée de deux poignées martelées, le tout monté sur un fond en aluminium moulé.
2. Un coupe-feu en acier inoxydable brillant qui constitue un écran thermique pour éviter que la chaleur ne se propage à la ceinture extérieure, ainsi que sur le fond en aluminium. Cela permet de préserver la table ou le support de la chaleur.
3. Un foyer amovible en acier inoxydable brillant avec anse et grille à cendres.
4. Une grille de cuisson composée de barres d'acier inoxydable.



Allumage

1. Enlevez la grille de cuisson.
2. Sortez le foyer en le saisissant par l'anse. N'allumez jamais le foyer à la table.
3. Remplissez complètement le foyer de charbon de bois et allumez-le à l'aide de produits de votre choix prévus à cet usage. Pour faciliter ou activer le démarrage, vous pouvez utiliser un éventail, un soufflet ou un sèche-cheveux.

Dès que la quantité de braise vous paraît suffisante, replacez le foyer dans son logement à l'aide d'un gant de cuisine isolant afin d'éviter des brûlures. Une fois cette opération terminée, remettez aussitôt la grille de cuisson sur le foyer.

Prescriptions de sécurité

- NE JAMAIS UTILISER LE BARBECUE A L'INTERIEUR SANS UNE AERATION SUFFISANTE ! UTILISER LE BARBECUE A L'EXTERIEUR DE PREFERENCE.
- NE JAMAIS RÉACTIVER LE FOYER A L'AIDE D'UN LIQUIDE INFLAMMABLE (ALCOOL, PÉTROLE, ESSENCE, ETC.). DANGER D'INCENDIE ET DE BRÛLURES !
- NE JAMAIS SAISIR LE FOYER REMPLI DE BRAISE SANS GANTS !
- LE GRIL DEVIENT CHAUD. NE PAS LE TOUCHER. LE LAISSER REFROIDIR COMPLETEMENT APRES L'UTILISATION



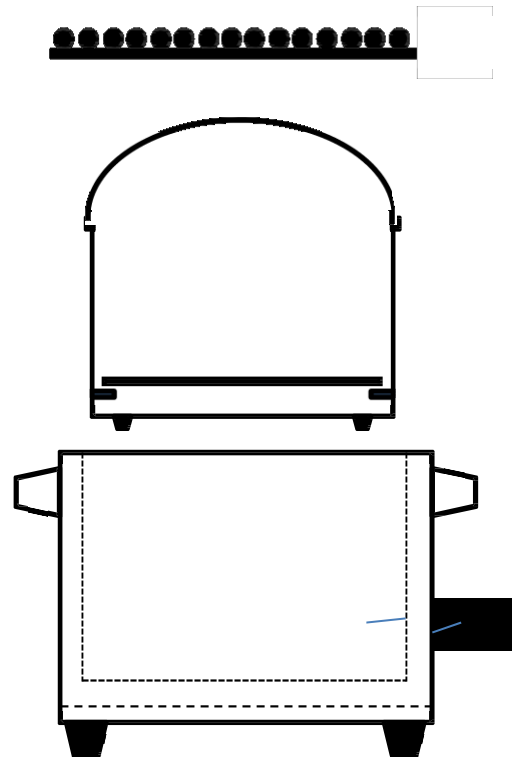


Bedienungsanleitung

Wir danken Ihnen, dass Sie sich für diesen edlen Tischgrill entschieden haben. Dieses Produkt wurde von Fachkräften sorgfältig aus besten Materialien hergestellt. Bevor Sie den Tischgrill zum ersten Mal benützen, lesen Sie bitte die folgenden Anweisungen aufmerksam durch.

Aufbau des Tischbarbecues

1. Eine Aussenhülle aus Kupfer (Art. 800.010) oder geschliffenem Edelstahl (Art. 800.081) mit zwei gehämmerten Griffen, montiert auf einer Basis aus gegossenem Aluminium.
2. Eine Schutzwand aus rostfreiem Stahl verhindert die übermässige Erhitzung der Aussenhülle und der Aluminiumbasis und schützt den Tisch.
3. Ein entfernbarer Kohlebehälter mit Traghenkel und perforiertem Schutzblech.
4. Ein Grillrost aus Edelstahlrundstäben.



Anzünden

1. Entfernen Sie den Grillrost.
2. Entfernen Sie den Kohlebehälter mit Hilfe des Traghenkels. Die Holzkohle nie am Tisch anzünden!
3. Füllen Sie den Korb mit Holzkohle. Zünden Sie die Kohle mit einem dafür vorgesehenen, geeigneten Mittel an. Die Glutbildung kann mit Hilfe eines Fächers, Blasebalgs oder eines Haartrockners beschleunigt werden.

Sobald die Glut genügend stark ist, legen Sie den Kohlekorb wieder in den Tischgrill. Tragen Sie dabei einen hitzebeständigen Handschuh. Legen Sie den Grillrost auf den Tischgrill.

Sicherheitshinweise

- DEN TISCHGRILL NUR AUSSEN ODER IN SEHR GUT BELÜFTETEN INNENRÄUMEN VERWENDEN.
- NIE MIT FLÜSSIGEN, LEICHT ENTZÜNDBAREN MITTELN NACHFEUERN (Z.B. BRENNSPRIT, PETROL, BENZIN, USW.). BRAND- UND VERBRENNUNGSGEFAHR!
- DEN BEFÜLLTEN HOLZKOHLEKORB IMMER NUR MIT HANDSCHUHEN TRAGEN. VERBRENNUNGSGEFAHR!
- DER GRILL WIRD HEISS. NICHT ANFASSEN. NACH GEBRAUCH VOLLSTÄNDIG ABKÜHLEN LASSEN.



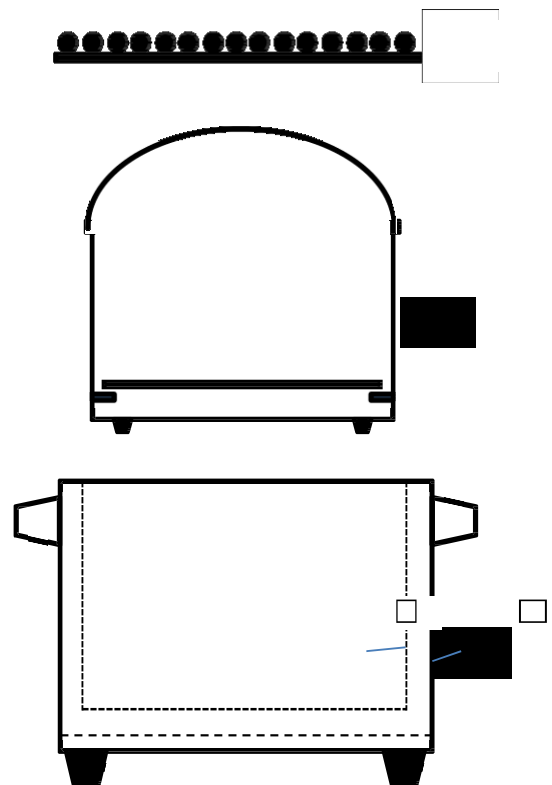


Istruzioni

La ringraziamo di avere scelto questo barbecue da tavolo fabbricato con cura nei nostri officine con i materiali più nobili. Prima di utilizzare il barbecue per la prima volta, la preghiamo di leggere attentamente le presenti istruzioni per l'uso.

Descrizione della griglia

1. Una cintura esterna in rame (Art. 800.010) o in acciaio inossidabile spazzolato (Art. 800.081) dotata di due maniglie martellate, il tutto montato su un fondo in alluminio stampato.
2. Un tagliafuoco in acciaio inossidabile brillante che costituisce uno schermo termico per evitare che il calore si propaghi alla cintura esterna e al fondo in alluminio. Ciò permette di proteggere dal calore il tavolo o il supporto.
3. Un focolare amovibile in acciaio inossidabile brillante con manico e griglia per le ceneri.
4. Una griglia di cottura composta da barre di acciaio inossidabile.



Accensione

1. Togliere la griglia di cottura.
2. Estrarre il focolare prendendolo per il manico. Non accendere mai il focolare al tavolo.
3. Riempire completamente il focolare di carbone di legna e accenderlo con l'aiuto di prodotti di vostra scelta destinati all'uso. Per appiccare la fiamma o ravvivarla si può utilizzare un ventaglio, un soffietto o un fon.

Non appena la quantità di brace sembra sufficiente, ricollocare il focolare nel suo alloggiamento con l'aiuto di un guanto da cucina isolante in modo da evitare ustioni. Terminata questa operazione, rimettere immediatamente la griglia di cottura sul focolare.

Prescrizioni di sicurezza

- NON UTILIZZARE MAI IL BARBECUE IN INTERNI SENZA UN'AERAZIONE SUFFICIENTE! UTILIZZARE IL BARBECUE DI PREFERENZA ALL'APERTO.
- NON RAVVIVARE MAI IL FOCOLARE CON UN LIQUIDO INFIAMMABILE (ALCOOL, PETROLIO, BENZINA, ETC.). PERICOLO DI INCENDIO E DI USTIONI!
- NON AFFERRARE MAI IL FOCOLARE PIENO DI BRACE SENZA GUANTI TERMICI!
- LA GRIGLIA DIVENTA CALDA. NON TOCCARLA. LASCIARLA RAFREDDARE COMPLETAMENTE DOPO L'USO.



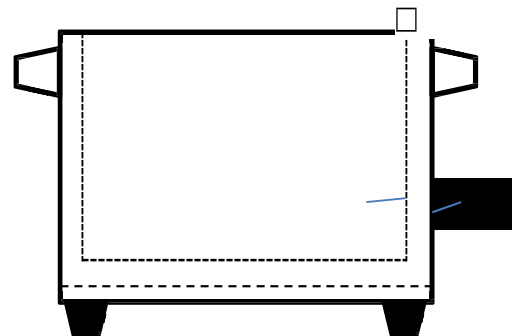
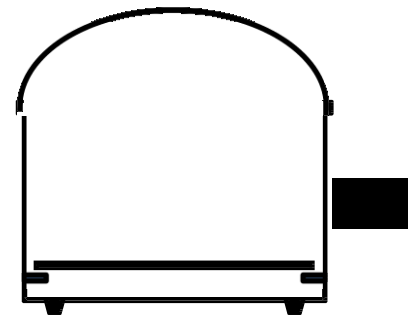


Instructions

We thank you for having chosen this table barbecue, which has been carefully manufactured with the most noble materials in our workshops. Before using this barbecue for the first time, please carefully read this user guide.

Description of the grill

1. An external band made of copper (Art. 800.010) or brushed stainless steel (Art. 800.081) equipped with two hammered handles, all mounted on a moulded aluminium base.
2. A firebreak made of a polished stainless steel, which constitutes a heat shield to prevent heat from propagating to the external band as well as on the aluminium base. This allows protecting the table or support from the barbecue's heat.
3. A removable hearth made of polished stainless steel with handle and ash grill.
4. A cooking grill made of stainless steel bars



Lighting the barbecue

1. Remove the cooking grill.
2. Extract the hearth by grasping it with the handle. Never light the hearth on the table.
3. Fill the hearth completely with charcoal and light it with products of your choice provided for this purpose. To facilitate or activate burning, you can use a fan, bellows or a hair dryer.

As soon as you think you have enough live charcoal embers, reinstall the hearth in its housing with an insulating kitchen glove to avoid getting burnt. Once this operation is terminated, reinstall the cooking grill on the hearth.

Safety prescriptions

- NEVER USE THE BARBECUE INDOORS WITHOUT SUFFICIENT AERATION ! USE THE BARBECUE PREFERABLY OUTDOORS.
- NEVER RELIGHT THE HEARTH WITH AN INFLAMMABLE LIQUID (ALCOHOL, OIL, PETROL, ETC.). DANGER OF FIRE AND BURNS !
- NEVER GRIP THE HEARTH FULL OF EMBERS WITHOUT GLOVES !
- THE GRILL BECOMES HOT. DO NOT TOUCH IT. LET IT COMPLETELY COOL OFF AFTER UTILISATION.

